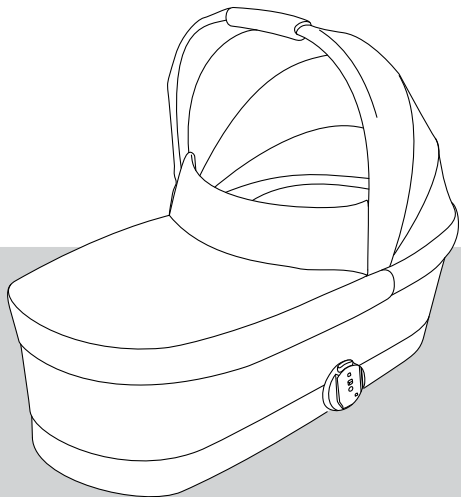


 **cybex**
GOLD



GAZELLE S
COT



EN WARNING
DE WARNUNG
ES ADVERTENCIA
FR AVERTISSEMENT
PT AVISOS
IT AVVERTENZA
NL WAARSCHUWING
PL OSTRZEŻENIE
CS UPOZORNĚNÍ
SK UPOZORNENIE
SL OPOZORILO
HR UPOZORENJE
HU FIGYELMEZTETÉS
SE VARNING
NO ADVARSEL
FI VAROITUS
DA ADVARSEL
ET HOIATUS
LV BRĪDINĀJUMS
LT PERSPĖJIMAS
RU ВНИМАНИЕ
UK УВАГА
TR UYARI
EL ΠΡΟΕΙΔΟΠΟΙΗΣΗ
RO AVERTISMENTE
IS VIÐVÖRUN
MT TWISSIJA

AR
FA
YUE 警告
CMN 警告
JA 警告
KO 경고
BG ПРЕДУПРЕЖДЕНИЕ
SR UPOZORENJE
MS AMARAN
HI चेतावनी
TH คำเตือน
SQ PARALAJMËRIM
BS UPOZORENJE
ME UPOZORENJE
MK ПРЕДУПРЕДУВАЊЕ
HY շՊԻՇԱՑՈՒՄ
VI CẢNH BÁO

تحذير
اخطار



EN Tutorial video
DE Videoanleitung
ES Tutorial en vídeo
FR Vidéo de démonstration
PT Video tutorial
IT Video tutorial
NL Instructievideo
PL Film instruktażowy
CS Výukové video
SK Výukové video
SL Video z navodili
HR Video s uputama
HU Bemutatóvideó
SE Videosjälvstudiekurs
NO Opplæringsvideo
FI Opetusvideo
DA Vejledende video
ET Õppevideo
LV Ar mācību video
LT Mokomasis vaizdo įrašas
RU Обучающее видео
UK Навчальне відео
TR Öğretici video
EL Εκπαιδευτικό βίντεο
RO Video tutorial
IS Kennslumyndband
MT Tutorial fuq vidjow

AR
FA
YUE 教程視頻
CMN 教程视频
JA チュートリアルビデオ
KO 튜토리얼 동영상
BG Учебно видео
SR Video sa uputstvima
MS Video tutorial
HI ट्यूटोरियल वीडियो
TH วิทยาลัย
SQ Video udhëzuese
BS Video sa uputstvima
ME Video sa uputstvima
MK Видеоупатство
HY Παιδαγωγικά βίντεο
VI Video hướng dẫn

فیدویو تعلیمی
ویدئوی آموزشی



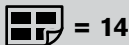
= 11

EN	Configurations	EL	Ρυθμίσεις
DE	Konfigurationen	RO	Configurații
ES	Configuraciones	IS	Stillingar
FR	Configurations	MT	Konfigurazzjonijiet
PT	Configurações	AR	الإعدادات
IT	Configurazione	FA	پیکر بندی ها
NL	Configuraties	YUE	配置
PL	Konfiguracje	CMN	配置
CS	Konfigurace	JA	構成
SK	Konfigurácie	KO	구성
SL	Konfiguracije	BG	Конфигурации
HR	Konfiguracije	SR	Konfiguracije
HU	Konfigurációk	MS	Konfigurasi
SE	Konfigurationer	HI	कॉन्फिगरेशन
NO	Konfigurasjoner	TH	การกำหนดค่า
FI	Määrittelyt	SQ	Konfigurimet
DA	Konfigurationer	BS	Konfiguracije
ET	Konfiguratsioonid	ME	Konfiguracije
LV	Konfigurācija	MK	Конфигурации
LT	Konfigūracijos	HY	Հաղորմանք
RU	Конфигурации	VI	Thông số cấu hình
UK	Конфігурації		
TR	Kurulum Şekilleri		



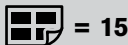
= 13

EN	Maximum weights	EL	Μέγιστο βάρος
DE	Maximalgewichte	RO	Greutăți maxime
ES	Pesos máximos	IS	Hámarksþyngd
FR	Poids maximum	MT	Piżżijiet massimi
PT	Pesos máximos	AR	الأوزان القصوى
IT	Peso massimo	FA	حداکثر وزن
NL	Maximumgewicht	YUE	最大重量
PL	Dopuszczalna waga	CMN	最大重量
CS	Maximální hmotnosti	JA	最大重量
SK	Maximálne hmotnosti	KO	최대 하중
SL	Največje teže	BG	Максимални тегла
HR	Maksimalne težine	SR	Maksimalne težine
HU	Maximális súlyok	MS	Berat maksimum
SE	Max.vikter	HI	अधिकतम वजन
NO	Maksimumsvektar	TH	น้ำหนักสูงสุด
FI	Enimmäispainot	SQ	Peshat maksimale
DA	Maksimumvægt	BS	Maksimalne težine
ET	Maksimaalne kaal	ME	Maksimalne težine
LV	Maksimālais svars	MK	Максимални тежини
LT	Didžiausi svoriai	HY	Ամալագրաբար քաշեր
RU	Максимальная масса	VI	Các mức cân nặng tối đa
UK	Максимальна вага		
TR	Maksimum ağırlıklar		



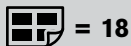
= 14

EN	Product registration	EL	Καταχώριση προϊόντος
DE	Produktregistrierung	RO	Înregistrarea produsului
ES	Registro del producto	IS	Skráning tækis
FR	Enregistrement du produit	MT	Registrazzjoni tal-prodott
PT	Registo do produto	AR	تسجيل المنتج
IT	Registrazione del prodotto	FA	ثبت محصول
NL	Productregistratie	YUE	產品註冊
PL	Rejestracja produktu	CMN	产品注册
CS	Registrace výrobku	JA	製品の登録
SK	Registrácia výrobku	KO	제품 등록
SL	Registracija izdelka	BG	Регистрация на продукта
HR	Registracija proizvoda	SR	Registracija proizvoda
HU	Termékgisztráció	MS	Pendaftaran produk
SE	Produktregistrering	HI	उत्पाद पंजीकरण
NO	Produktregistrering	TH	การลงทะเบียนผลิตภัณฑ์
FI	Tuotteen rekisteröinti	SQ	Regjistrimi i produktit
DA	Produktregistrering	BS	Registracija proizvoda
ET	Toote registreerimine	ME	Registracija proizvoda
LV	Produkta registrācija	MK	Регистрација на производ
LT	Gaminio registracija	HY	Աշխարհի գրանցում
RU	Регистрация продукта	VI	Đăng ký sản phẩm
UK	Реєстрація продукту		
TR	Ürün kaydı		

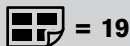


= 15

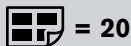
EN	Set up	EL	Στήσιμο
DE	Aufbau	RO	Setare
ES	Instalación	IS	Uppseting
FR	Montage	MT	Konfigurazzjoni
PT	Preparação	AR	تنصيب
IT	Configurazione	FA	برپا کردن
NL	Opbouw	YUE	設置
PL	Montaż	CMN	设置
CS	Nastavení	JA	セットアップ
SK	Nastavenie	KO	설정
SL	Nastavitev	BG	Настройка
HR	Postavljanje	SR	Postavljanje
HU	Felszerelés	MS	Persediaan
SE	Inställning	HI	सेट अप
NO	Oppsett	TH	การติดตั้ง
FI	Asennus	SQ	Konfigurimi
DA	Opsætning	BS	Postavljanje
ET	Seadistamine	ME	Postavljanje
LV	Uzstādīšana	MK	Поставување
LT	Nuostatos	HY	Կարգավորում
RU	Установка	VI	Cài đặt
UK	Встановлення		
TR	Kurulum		



EN	Usage on the stroller MONO	EL	Χρήση μόνο στο καρότσι MONO	DA	Anvendelse på klapvognen MONO	BS	Upotreba na dječjim kolicima MONO
DE	Verwendung am Kinderwagen MONO	RO	Utilizare pe cărucior MONO	ET	Kasutamine käruga MONO	ME	Upotreba na dječjim kolicima MONO
ES	Uso en el cochecito MONO	IS	Notkun á kerru MONO	LV	Izmantošana bērnu ratiņiem MONO	MK	Користење на количката MONO
FR	Utilisation de la poussette MONO	MT	Użu fuq l-istroller MONO	LT	Naudojimas su vežimėliu MONO	HY	Սալլակի օգտագործումը MONO
PT	Uso no carrinho MONO	AR	الاستخدام على عربة الأطفال MONO	RU	Использование на детской коляске MONO	VI	Sử dụng trên xe đẩy MONO
IT	Uso sul passeggino MONO	FA	استفاده در کالسکه MONO	UK	Використання на колясці MONO	TR	MONO bebek arabasında kullanılm
NL	Gebruik op de wandelwagen MONO	YUE	在嬰兒車 MONO 上使用				
PL	Stosowanie na wózkę MONO	CMN	在婴儿车 MONO 上使用				
CS	Použití na kočárku MONO	JA	ベビーカーMONOでの使用方法				
SK	Použitie na kočíku MONO	KO	MONO 유모차 사용법				
SL	Uporaba na vozičku MONO	BG	Използване върху детска количка MONO				
HR	Upotreba na dječjim kolicima MONO	SR	Upotreba na dečjim kolicima MONO				
HU	Használat a MONO babakocsin	MS	Penggunaan pada kereta sorong MONO				
SE	Användning på sittvagnen MONO	HI	स्ट्रोलर MONO पर उपयोग				
NO	Bruk på barnevognen MONO	TH	การใช้งานบนรถเข็นเด็ก MONO				
FI	Käyttö MONO-rattaissa	SQ	Përdorimi në karrocën MONO				



EN	Adjusting seat adapter	ET	Istme adapteri reguleerimine	SR	Podešavanje adaptera sedišta	BS	Podešavanje adaptera sjedišta
DE	Einstellung des Sitzadapters	LV	Sēdekļa adaptera regulēšana	MS	Melaraskan penyesuai tempat duduk	ME	Podešavanje adaptera sjedišta
ES	Ajuste del adaptador del asiento	LT	Kėdutės adapterio reguliavimas	HI	सीट एडॉप्टर समायोजित करना	MK	Приспособување на адаптерот за седиште
FR	Régler/l'adaptateur de siège	RU	Регулировка адаптера кресла	TH	การปรับอะแดปเตอร์ที่นั่ง	HY	Նստատեղի ադապտերի հարմարեցում
PT	Ajuste do adaptador de assento	UK	Регулювання адаптера крісла	SQ	Përdorimi i adaptorit të sexholinos	VI	Điều chỉnh bộ phận điều hợp ghế ngồi
IT	Regolazione dell'adattatore del seggiolino	TR	Koltuk adaptörünün ayarlanması				
NL	De adapter van het autostoeltje aanpassen	EL	Προσαρμογή του αντάπτορα καθίσματος				
PL	Dostosowywanie adaptera fotelika	RO	Reglarea adaptorului scaunului				
CS	Nastavení adaptéru sedadla	IS	Stilla sætismillistykki				
SK	Nastavenie adaptéra sedadla	MT	Kif taġġusta l-adapter tas-sedil				
SL	Prilaganje adapterja za sedež	AR	تعديل محول المقعد				
HR	Podešavanje adaptera sjedala	FA	تنظیم آداپتور صندلی				
HU	Az ülésadapter beállítás	YUE	調節座椅適配器				
SE	Justera sitsadaptern	CMN	调节座椅适配器				
NO	Justering av seteadapter	JA	シート調節アダプター				
FI	Istuimen säätöadapteri	KO	시트 어댑터 조정하기				
DA	Indstilling af sædeadapteren	BG	Регулиране на адап				



EN	Usage on the stroller DUO	EL	Χρήση μόνο στο καρότσι DUO	DA	Anvendelse på klapvognen DUO	BS	Upotreba na dječjim kolicima DUO
DE	Verwendung am Kinderwagen DUO	RO	Utilizare pe cărucior DUO	ET	Kasutamine käruga DUO	ME	Upotreba na dječjim kolicima DUO
ES	Uso en el cochecito DUO	IS	Notkun á kerru DUO	LV	Izmantošana bērnu ratiņiem DUO	MK	Користење на количката DUO
FR	Utilisation de la poussette DUO	MT	Użu fuq l-istroller DUO	LT	Naudojimas su vežimėliu DUO	HY	Սալլակի օգտագործումը DUO
PT	Uso no carrinho DUO	AR	الاستخدام على عربة الأطفال DUO	RU	Использование на детской коляске DUO	VI	Sử dụng trên xe đẩy DUO
IT	Uso sul passeggino DUO	FA	استفاده در کالسکه DUO	UK	Використання на колясці DUO	TR	DUO bebek arabasında kullanım
NL	Gebruik op de wandelwagen DUO	YUE	在嬰兒車 DUO 上使用				
PL	Stosowanie na wózkę DUO	CMN	在嬰兒車 DUO 上使用				
CS	Použití na kočárku DUO	JA	ベビーカーDUOでの使用 方法				
SK	Použitie na kočíku DUO	KO	DUO 유모차 사용법				
SL	Uporaba na vozičku DUO	BG	Използване върху детска количка DUO				
HR	Upotreba na dječjim kolicima DUO	SR	Upotreba na dečjim kolicima DUO				
HU	Használat a DUO babakocsin	MS	Penggunaan pada kereta sorong DUO				
SE	Användning på sittvagnen DUO	HI	स्ट्रोलर DUO पर उपयोग				
NO	Bruk på barnevognen DUO	TH	การใช้งานบนรถเข็นเด็ก DUO				
FI	Käyttö DUO-rattaissa	SQ	Përdorimi në karrocën DUO				



= 21

EN	Folding	EL	Αναδίπλωση
DE	Faltung	RO	Pliere
ES	Plegado	IS	Brjótta saman
FR	Pliant	MT	Tiwi
PT	Fecho	AR	
IT	Ripiegamento	FA	
NL	Vouwen	YUE	折疊
PL	Składanie	CMN	折疊
CS	Skládání	JA	折りたたみ
SK	Zloženie	KO	접기
SL	Zlaganje	BG	Сгъване
HR	Preklapanje	SR	Preklapanje
HU	Összecsukás	MS	Lipat
SE	Ihopfällning	HI	फोल्डिंग
NO	Sammenlegging	TH	การพับ
FI	Kokoon taittaminen	SQ	Palosja
DA	Sammenklapning	BS	Preklapanje
ET	Kokkuvoltimine	ME	Preklapanje
LV	Salocīšana	MK	Склопување
LT	Lankstymas	HY	Ծալելը
RU	Складывание	VI	Gập lại
UK	Складання		
TR	Katlama		


قابلية للطي
تا کردن



= 23


EN	Sun canopy	EL	Κουκούλα για τον ήλιο
DE	Sonnenverdeck	RO	Copertină
ES	Capota para el sol	IS	Sólarljald
FR	Pare-soleil	MT	Kopertura mix-xemx
PT	Capota solar	AR	مظلة الشمس
IT	Parasole	FA	سایبان
NL	Zonnekap	YUE	遮陽蓬
PL	Oslona przeciwsłoneczna	CMN	遮阳蓬
CS	Stříška proti slunci	JA	日よけカバー
SK	Strieška proti slnku	KO	선 캐노피
SL	Senčnik za zaščito pred soncem	BG	Тента
HR	Tenda za sunce	SR	Tenda za sunce
HU	Kupola	MS	Kanopi matahari
SE	Solsufflett	HI	धूप छतरी
NO	Solskjerm	TH	หลังคาบังแดด
FI	Aurinkokatos	SQ	Strea për diellin
DA	Solkaleche	BS	Tenda za sunce
ET	Päikesevari	ME	Tenda za sunce
LV	Saules aizsegs	MK	Стреа за сонце
LT	Stogelis nuo saulės	HY	Արևապաշտպանի ծածկ
RU	Солнцезащитный козырек	VI	Mái che nắng
UK	Тент від сонця		
TR	Güneş başlığı		



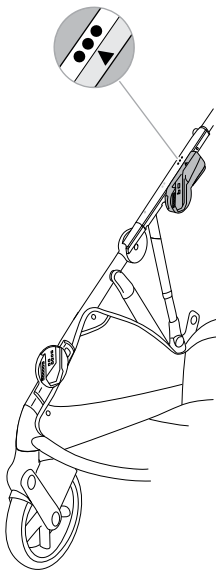
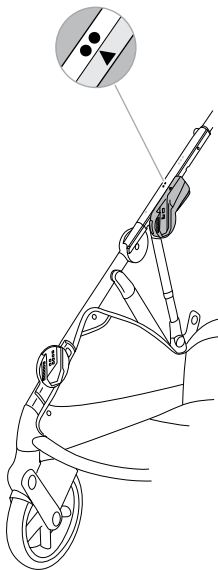
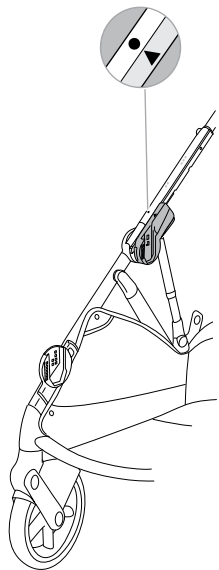
 = 24

EN	Removing the fabric	EL	Αφαίρεση του υφάσματος
DE	Entfernen des Bezuges	RO	Îndepărtarea țesăturii
ES	Quitar la tela	IS	Fjarlægja efni
FR	Retrait du tissu	MT	Tneħħija tad-drapp
PT	Remover o tecido	AR	فك القماش
IT	Rimozione del tessuto	FA	برداشتن پارچه
NL	De stof verwijderen	YUE	拆除罩布
PL	Zdejmowanie pokrycia	CMN	拆除罩布
CS	Odstranění látky	JA	カバーの取り外し
SK	Odstránenie látky	KO	페브릭 제거
SL	Odstranjevanje blaga	BG	Демонтиране на плата
HR	Uklanjanje tkanine	SR	Uklanjanje tkanine
HU	Huzat eltávolítása	MS	Menanggalkan fabrik
SE	Ta bort tyget	HI	कपडा हटाना
NO	Fjerne stoffet	TH	การถอดผ้า
FI	Kankaan poisto	SQ	Heqja e copës
DA	Fjernelse af stoffet	BS	Uklanjanje tkanine
ET	Kanga eemaldamine	ME	Uklanjanje tkanine
LV	Pārklājuma atvienošana	MK	Отстранување на навлакмата
LT	Audinio nuėmimas	HY	Գործածքը հանելը
RU	Снятие ткани	VI	Tháo phần vải bọc
UK	Зняття матерії		
TR	Kilifi çıkarma		



 = 28

EN	Rain cover	TR	Yağmurluk
DE	Regenverdeck	EL	Καλύπτρα βροχής
ES	Funda para la lluvia	RO	Prelată de ploaie
FR	Housse de pluie	IS	Regn yfirbreiðsla
PT	Capa de chuva	MT	Għata mix-xita
IT	Parapioggia	AR	غطاء المطر
NL	Regenhoes	FA	روکش باران
PL	Oslona od deszczu	YUE	防雨罩
CS	Pláštěnka	CMN	防雨罩
SK	Kryt proti dažďu	JA	雨よけ
SL	Dežna prevleka	KO	레인커버
HR	Pokrivač za kišu	BG	Дъждобран
HU	Esővédő	SR	Pokrivač za kišu
SE	Regnskydd	MS	Pelindung hujan
NO	Kalesje	HI	रेन कवर
FI	Sadesuoja	TH	ผ้าคลุมกันฝน
DA	Regnslag	SQ	Mbulesë për shiun
ET	Vihmakate	BS	Pokrivač za kišu
LV	Pretlietus pārvalks	ME	Pokrivač za kišu
LT	Uždangalas nuo lietaus	MK	Прекривка за дожд
RU	Дождевик	HY	Մեծրևապաշտպան ծածկ
UK	Дошовик	VI	Tấm che mưa





max. 9 kg

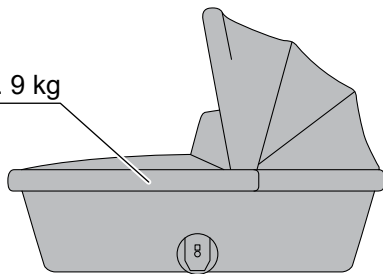
max. 10 kg

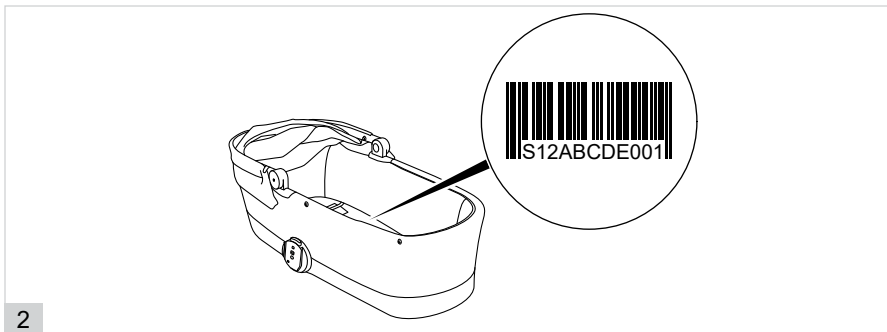
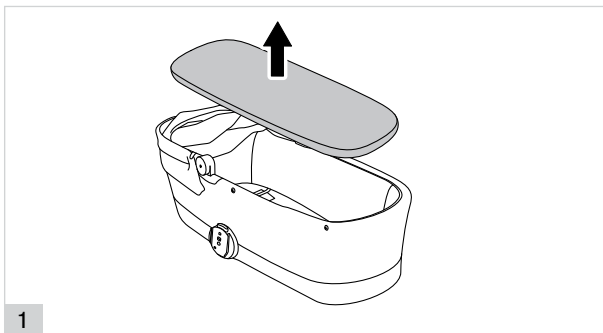
max. 13 kg

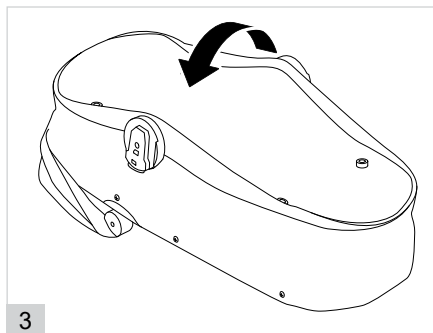
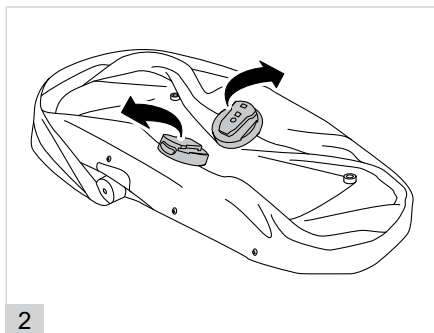
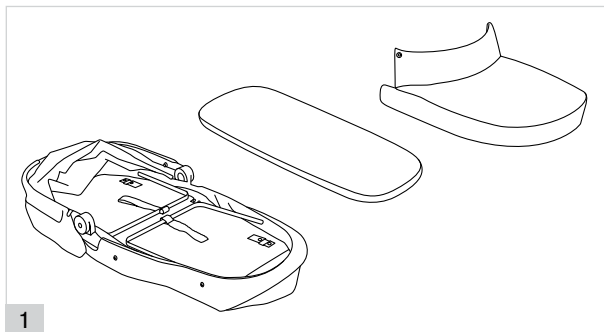
max. 15 kg

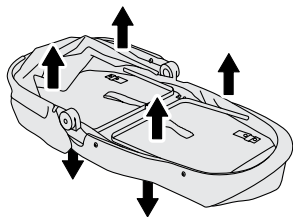
max. 22 kg

max. 9 kg

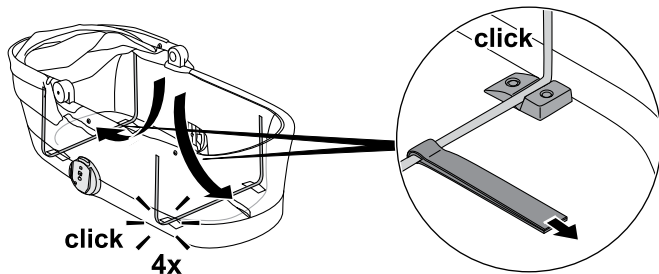






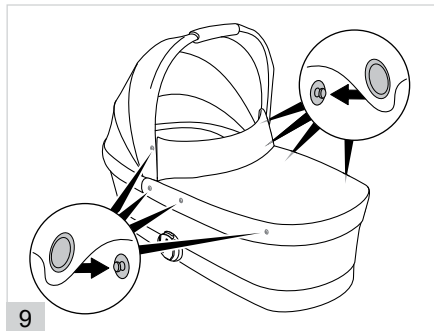
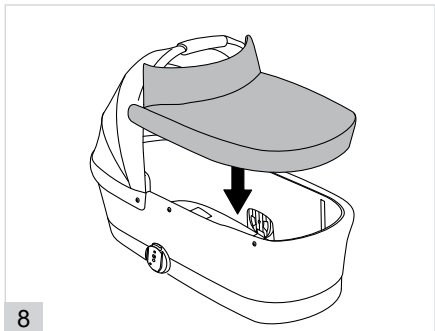
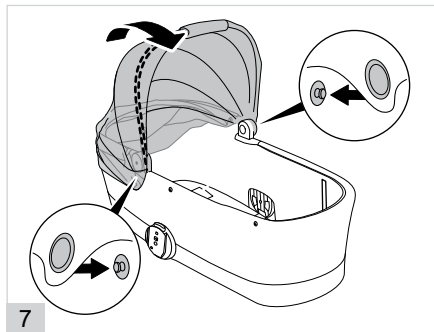
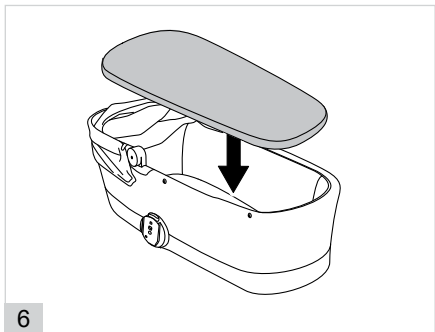


4



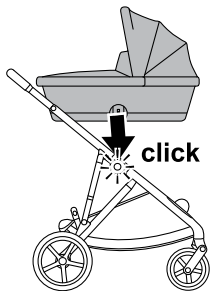
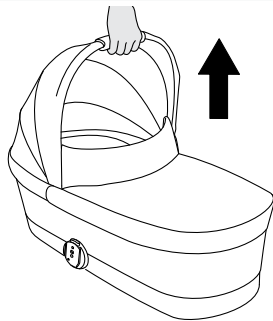
16

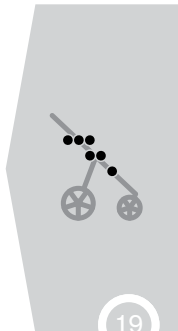
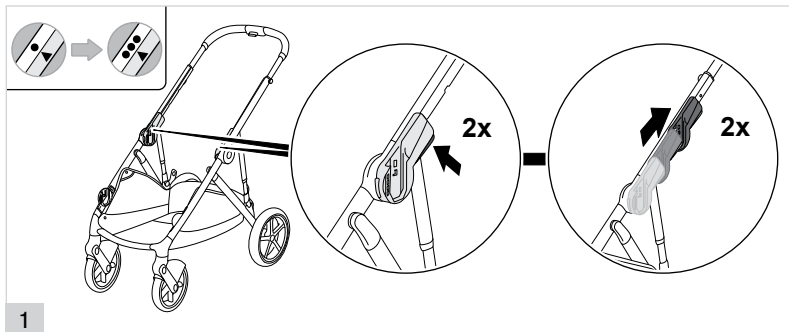
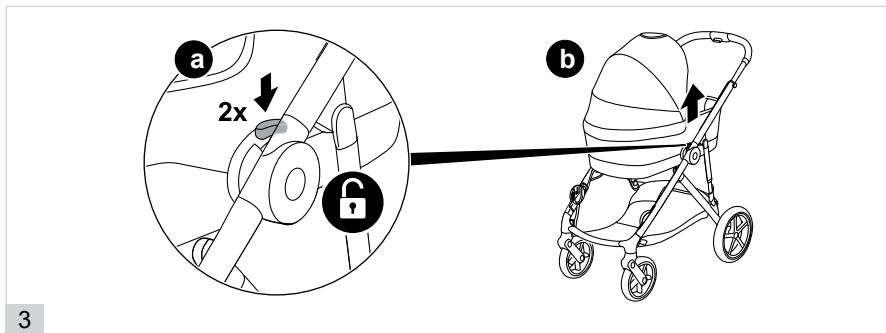
5

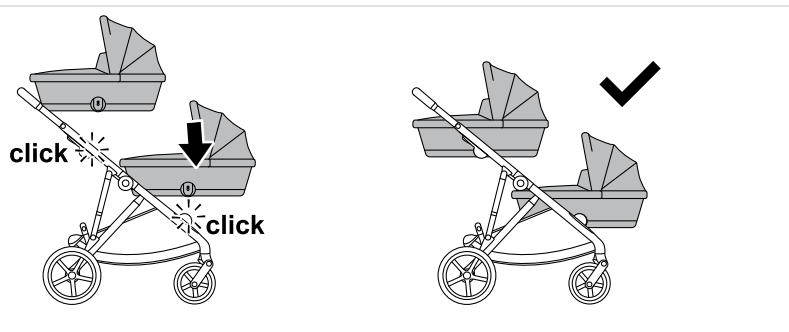
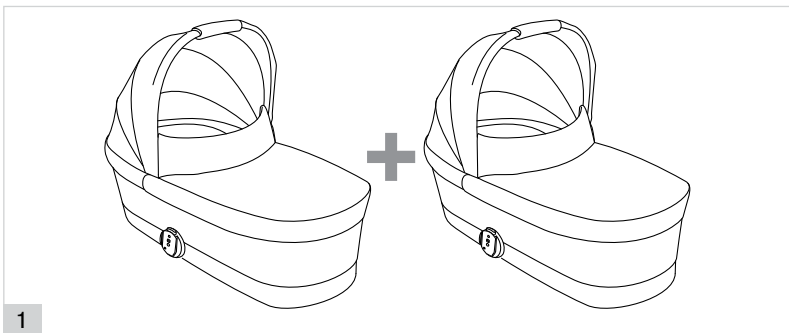


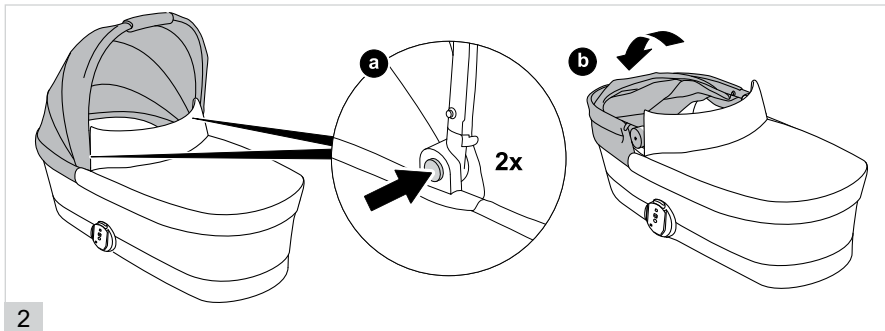
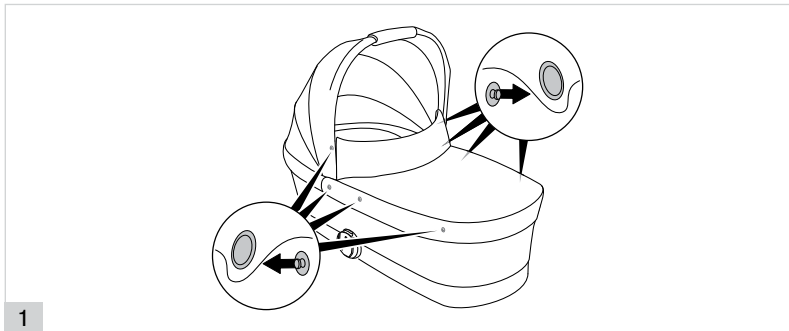


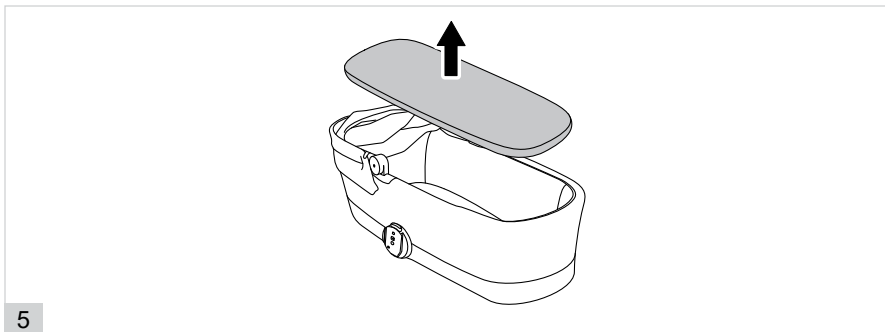
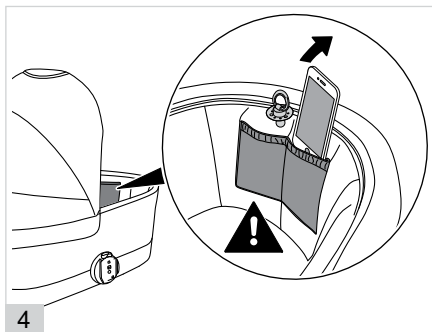
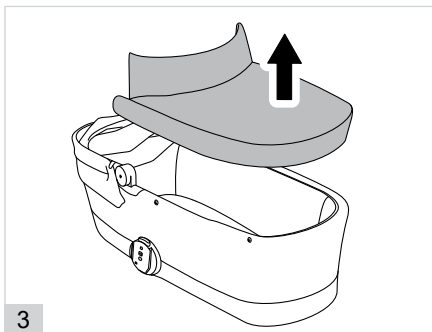
1

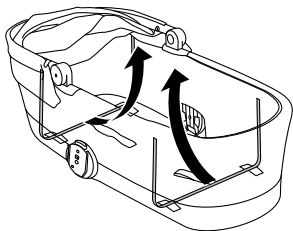




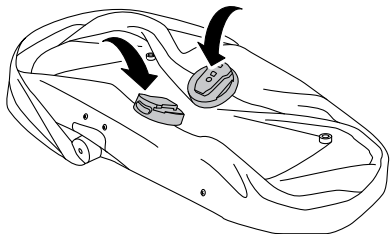




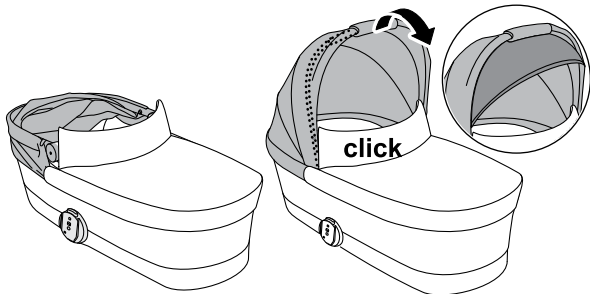




6



7

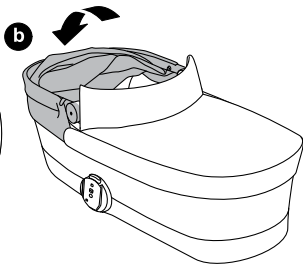
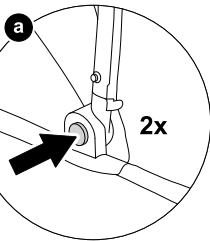
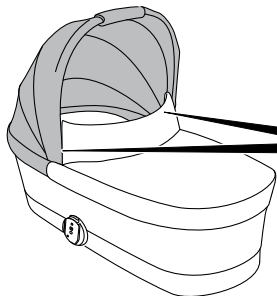
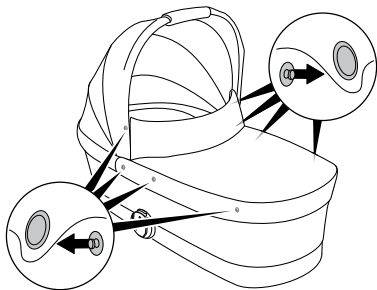


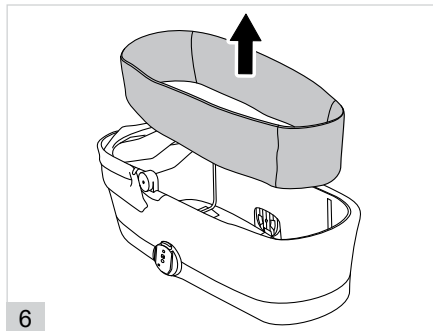
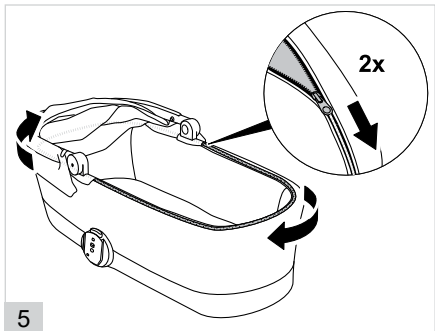
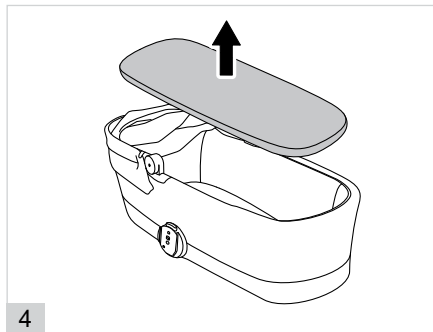
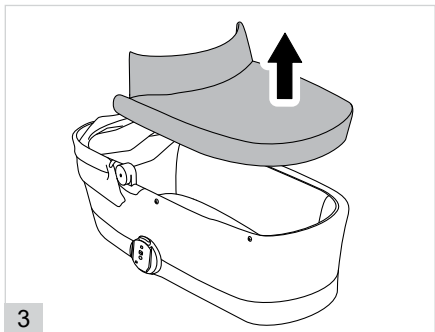
1

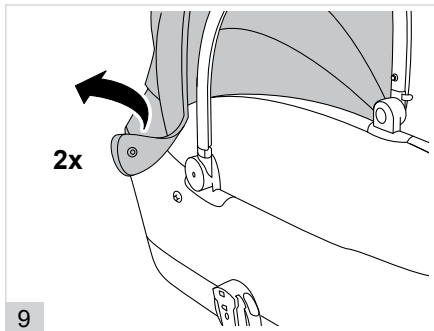
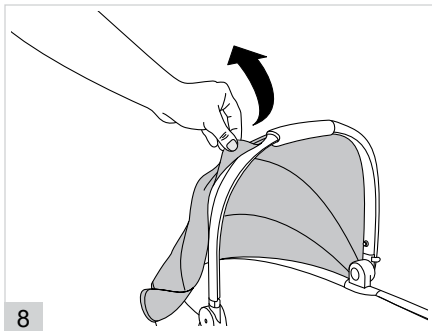
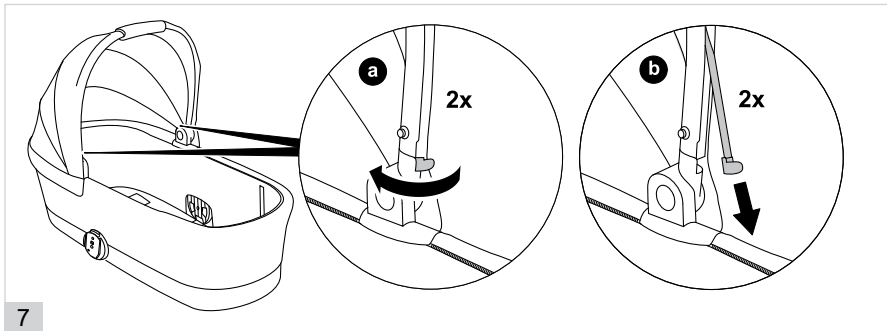


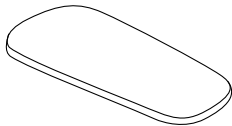
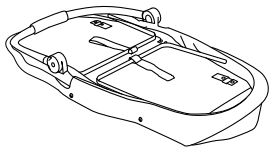
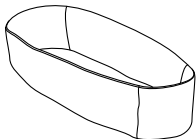
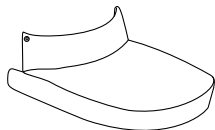
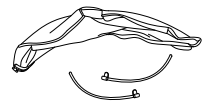


1

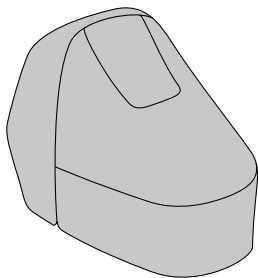




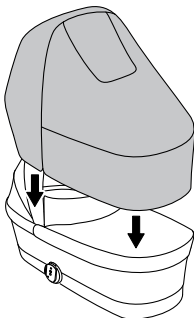




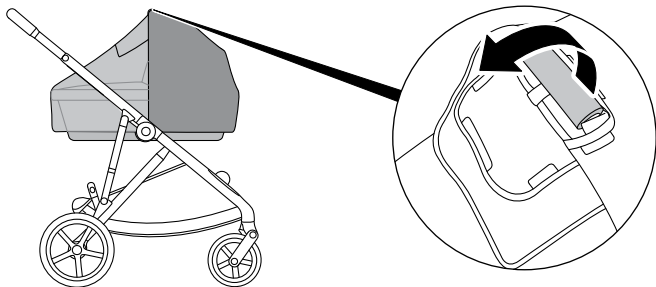
10



1



2



3



CYBEX GmbH

Riedingerstr. 18 | 95448 Bayreuth | Germany
+49 (0) 921-78 511-0 | info@cybex-online.com

www.cybex-online.com

