

Instrukcja obsługi
Návod na použitie
Használati útmutató
Navodila za uporabo
Upute za uporabu
Bruksanvisning
Bruksanvisning
Käyttöohje

britax
römer



BRITAX RÖMER
SMILE 5Z
HARD CARRYCOT
0 kg – 9 kg

PL CS SK HU SL HR FI NO SV

ERC

Spis treści

1.	WAŻNE – PRZED UŻYTKOWANIEM DOKŁADNIE PRZECZYTAĆ NINIEJSZĄ INSTRUKCJĘ I ZACHOWAĆ JĄ NA PRZYSZŁOŚĆ	1
2.	Wprowadzenie	1
3.	Wskazówki bezpieczeństwa	2
3.1	Uwagi na temat bezpieczeństwa podczas korzystania z wózka spacerowego	3
3.2	GONDOLA BRITAX RÖMER SMILE 5Z – uwagi na temat bezpieczeństwa	4
4.	GONDOLA BRITAX RÖMER SMILE 5Z	6
4.1	Jak dbać o GONDOLĘ BRITAX RÖMER SMILE 5Z	6
4.2	Instrukcje dotyczące czyszczenia	8
4.3	Opis produktu	9
4.4	Dane techniczne	9
5.	Montaż i użytkowanie GONDOLI BRITAX RÖMER SMILE 5Z	35
5.1	Montaż gondoli	35
5.2	Umieszczanie wkładki w gondoli	36
5.3	Wkładanie materacyka	37
5.4	Mocowanie daszku	37
5.5	Mocowanie fartucha	39
5.6	Regulacja uchwytu daszku	40

Obsah

1.	DŮLEŽITÉ UPOZORNĚNÍ - Před použitím si přečtěte pozorně návod a uschovejte pro pozdější nahlédnutí.	1
2.	Úvod	1
3.	Bezpečnostní pokyny	2
3.1	Bezpečnostní údaje pro kočárek	3
3.2	Bezpečnostní údaje k výrobku BRITAX RÖMER SMILE 5Z HARD CARRYCOT	4
4.	BRITAX RÖMER SMILE 5Z HARD CARRYCOT	6
4.1	Péče o cestovní postýlku BRITAX RÖMER SMILE 5Z HARD CARRYCOT	6
4.2	Pokyny k údržbě	8
4.3	Přehled součástí výrobku	9
4.4	Technické údaje	9
5.	Složení a používání postýlky BRITAX RÖMER SMILE 5Z HARD CARRYCOT	35
5.1	Složení tvrdé cestovní postýlky	35
5.2	Umístění vložky do tvrdé cestovní postýlky	36
5.3	Vložení matrace	37
5.4	Přípevnění stříšky	37
5.5	Použití potahu	39
5.6	Úprava madla stříšky	40
5.7	Použití větracího okénka	40
5.8	Přípevnění tvrdé cestovní postýlky k podvozku	41

Obsah

1.	DŮLEŽITÉ – Pred použitím prečítajte pozorne tento návod a uschovajte ho pre budúcu potrebu.	1
2.	Úvod	1
3.	Bezpečnostné pokyny	3
3.1	Bezpečnostné poznámky pre kočík	4
3.2	Bezpečnostné poznámky pre BRITAX RÖMER SMILE 5Z TVRDÚ PRENOSNÚ VANIČKU	4
4.	BRITAX RÖMER SMILE 5Z TVRDÁ PRENOSNÁ VANIČKA	6
4.1	Starostlivosť o BRITAX RÖMER SMILE 5Z TVRDÚ PRENOSNÚ VANIČKU	6
4.2	Návod na údržbu	8
4.3	Prehľad výrobku	9
4.4	Technické informácie	9
5.	Montáž a používanie BRITAX RÖMER SMILE 5Z TVRDEJ PRENOSNEJ VANIČKY	35
5.1	Montáž tvrdej prenosnej vaničky	35
5.2	Do tvrdej prenosnej vaničky vložte vložku	36
5.3	Vložte matrac	37
5.4	Pripevnenie striešky	37
5.5	Používanie zásterky	39
5.6	Nastavenie rukoväte striešky	40
5.7	Používanie vetracieho okienka	40
5.8	Upevnenie tvrdej prenosnej vaničky na podvozok	41

5.7	Korzystanie z okienka wentylacyjnego.	40	5.9	Rozložení tvrdé cestovní postýlky	41	5.9	Demontáž tvrdej prenosnej vaničky	41
5.8	Mocowanie gondoli na ramie konstrukcyjnej	41						
5.9	Zdejmowanie gondoli	41						

1. WAŻNE – Przed użytkowaniem dokładnie przeczytać niniejszą instrukcję i zachować ją na przyszłość

Nieprzestrzeżenie tych instrukcji może wpłynąć na bezpieczeństwo dziecka. Każda osoba używająca tego wózka oraz powiązanych akcesoriów powinna zapoznać się z zasadami użytkowania wózka, nawet jeśli korzysta z niego tylko przez krótki czas. Niniejsze instrukcje nie wyeliminują wszystkich możliwych zagrożeń związanych z korzystaniem z wózka. Użytkownik ponosi odpowiedzialność za bezpieczeństwo dziecka. Jeśli cokolwiek pozostaje niejasne, należy skontaktować się ze sprzedawcą.

Niniejsza instrukcja została przetłumaczona z języka angielskiego. W razie wątpliwości dotyczących ja- kiegokolwiek innego języka użytego w tej instrukcji należy odnieść się do wersji angielskiej.

2. Wprowadzenie

Dziękujemy za wybór GONDOLI BRITAX RÖMER SMILE 5Z. Miło nam, że GONDOLA BRITAX RÖMER SMILE 5Z będzie bezpiecznie towarzyszyć Twojemu dziecku w pierwszych latach jego życia.

WAŻNE:

- Jeżeli GONDOLA BRITAX RÖMER SMILE 5Z ma być używana przez inne osoby, które nie są z nią zaznajomione, np. dziadków, zawsze należy im pokazać, jak jej używać.

1. DŮLEŽITÉ UPOZORNĚNÍ – Před použitím si přečtěte pozorně návod a uschovejte pro pozdější nahlédnutí.

Nedodržení těchto pokynů může mít vliv na bezpečnost vašeho dítěte. Je důležité, aby všechny osoby, které používají tento kočárek a jeho příslušenství, byly obeznámeny se způsobem jeho používání, i když budou kočárek používat jen krátce. Tyto pokyny samozřejmě nemohou eliminovat všechna možná rizika související s používáním tohoto kočárku. Za bezpečnost vašeho dítěte samozřejmě nesete odpovědnost vy sami. V případě jakýchkoliv nejasností se obraťte na prodejnu, v níž jste kočárek zakoupili.

Tato uživatelská příručka byla přeložena z angličtiny. V případě nejasností v uživatelské příručce v jiném jazyce vždy platí především anglická verze.

2. Úvod

Děkujeme, že jste si vybrali cestovní postýlku BRITAX RÖMER SMILE 5Z HARD CARRYCOT. Jsme rádi, že cestovní postýlka BRITAX RÖMER SMILE 5Z HARD CARRYCOT bude bezpečně doprovázet vaše dítě v jeho prvních rocích života.

DŮLEŽITÉ UPOZORNĚNÍ:

- Budou-li cestovní postýlku BRITAX RÖMER SMILE 5Z HARD CARRYCOT používat i jiné osoby, které nejsou s používáním postýlky obeznámeny (například prarodiče), vždy jim ukážte, jak se postýlka BRITAX RÖMER SMILE 5Z HARD CARRYCOT používá.

1. DÔLEŽITÉ – Pred použitím prečítajte pozorne tento návod a uschovajte ho pre budúcu potrebu.

Bezpečnosť vášho dieťaťa môže byť ovplyvnená, ak nebudete postupovať podľa týchto pokynov. Je dôležité, aby každý, kto používa tento kočik alebo jeho príslušenstvo, bol oboznámený s jeho prevádzkou, aj keď ho bude používať len po krátku dobu. Samozrejme tieto pokyny nemôžu eliminovať všetky možné riziká pri používaní tohoto kočika. Samozrejme, že vy ste zodpovední za bezpečnosť vášho dieťaťa. V prípade nejasností kontaktujte predajcu, u ktorého ste zakúpili tento kočik.

Táto používateľská príručka je prekladom z anglického jazyka. V prípade pochybností v akomkoľvek inom jazyku, použitom v tejto používateľskej príručke, je rozhodujúca anglická verzia.

2. Úvod

Ďakujeme, že ste si vybrali BRITAX RÖMER SMILE 5Z TVRDÚ PRENOSNÚ VANIČKU. Sme radi, že BRITAX RÖMER SMILE 5Z TVRDÁ PRENOSNÁ VANIČKA bude bezpečným spoločníkom vášho dieťaťa počas prvých rokov jeho života.

DÔLEŽITÉ:

- Ak vašu BRITAX RÖMER SMILE 5Z TVRDÚ PRENOSNÚ VANIČKU budú používať iné osoby, ktoré s ním nie sú oboznámené (napr. vaši starí rodičia), vždy im ukážte, ako sa BRITAX RÖMER SMILE 5Z TVRDÁ PRENOSNÁ VANIČKA používa.

- Nieprzestrzeganie tych instrukcji stwarza ryzyko dla bezpieczeństwa dziecka.
- Nie używać żadnych akcesoriów, które nie zostały zaaprobowane przez firmę BRITAX RÖMER do użycia wraz z GONDOLĄ BRITAX RÖMER SMILE 5Z. To unieważni gwarancję i może spowodować uszkodzenie produktu.
- Z GONDOLĄ BRITAX RÖMER SMILE 5Z powinny być używane tylko oryginalne lub zalecane przez BRITAX RÖMER części zamienne.

OSTRZEŻENIE! Nie pozwalać dziecku na zabawę produktem.

OSTRZEŻENIE! Produkt może zawierać torebkę z osuszającym żelom krzemionkowym. Nie należy spożywać żelu; po rozpakowaniu produktu wyrzucić torebkę.

W razie pytań dotyczących tego, jak korzystać z gondoli BRITAX RÖMER SMILE 5Z lub jej akcesoriów, prosimy o kontakt z nami.

- Nedodržení těchto pokynů můžete ohrozit bezpečnost vašeho dítěte.
- Nepoužívejte žádné příslušenství, které nebylo schváleno společností BRITAX RÖMER pro použití s výrobkem BRITAX RÖMER SMILE 5Z HARD CARRYCOT. V opačném případě bude zrušena platnost záruky a může dojít i k poškození výrobku.
- S výrobkem BRITAX RÖMER by se měly používat pouze originální náhradní díly dodávané nebo doporučené společností BRITAX RÖMER SMILE 5Z HARD CARRYCOT.

UPOZORNĚNÍ! Nedovolte, aby si s tímto výrobkem hrály děti.

UPOZORNĚNÍ! Výrobek může obsahovat sáček se silikagelovým vysoušedlem. Jeho obsah nejzte, sáček vyhoďte.

Máte-li další dotazy týkající se používání výrobku BRITAX RÖMER SMILE 5Z HARD CARRYCOT nebo jeho příslušenství, neváhejte nás kontaktovat.

- V prípade nedodržania pokynov môžete vystavovať svoje dieťa nebezpečenstvu.
- Nepoužívajte žiadne príslušenstvo, ktoré spoločnosť BRITAX RÖMER na používanie s BRITAX RÖMER SMILE 5Z TVRDOU PRENOSNOU VANIČKOU. Zanikne vám tak záruka a môže dôjsť k poškodeniu vášho výrobku.
- Používajte iba pôvodné náhradné diely, ktoré dodáva spoločnosť BRITAX RÖMER pre BRITAX RÖMER SMILE 5Z TVRDÚ PRENOSNÚ VANIČKU.

VÝSTRAHA! Nedovoľte dieťaťu hrať sa s týmto výrobkom.

VÝSTRAHA! Produkt môže obsahovať vrecko so silika gélom ako vysušovačom. Nekonzumovať. Odhodiť.

Ak máte ďalšie otázky týkajúce sa používania BRITAX RÖMER SMILE 5Z TVRDEJ PRENOSNEJ VANIČKY alebo jej príslušenstva, neváhajte a kontaktujte nás.

3. Wskazówki bezpieczeństwa

OSTRZEŻENIE! Nigdy nie pozostawiać dziecka bez opieki.

OSTRZEŻENIE! Ten produkt nie jest odpowiedni:

- Jako alternatywa dla kojca lub kołyski. Gondole, wózki głębokie i wózki spacerowe mogą być używane wyłącznie do transportowania niemowląt lub dzieci.
- Do biegania lub jazdy na łyżworolkach. Używanie wózka w sposób niezgodny z przeznaczeniem może być niebezpieczne.
- Do transportu więcej niż jednego dziecka.
- Do użytku komercyjnego.

OSTRZEŻENIE! Produkt przeznaczony jest dla dziecka, które nie potrafi samo siadać, obracać się oraz podparć się na dłoniach i kolanach. Maksymalna masa dziecka: 9 kg.

OSTRZEŻENIE! Przed użyciem sprawdzić, czy wszystkie blokady są aktywne.

OSTRZEŻENIE! Podczas regulacji dbać, by dziecko nie dotknęło części ruchomych.

3. Bezpečnostní pokyny

UPOZORNĚNÍ! Nikdy neponechávejte dítě bez dozoru.

UPOZORNĚNÍ! Tento výrobek není vhodný pro následující situace:

- Jako náhrada za postýlku nebo kolébku. Cestovní postýlky, kočárky a golfové kočárky lze používat pouze pro přepravu kojenců nebo dětí.
- Pro běhání a bruslení. Používání kočárku nebo golfového kočárku pro jiné než normální účely může být nebezpečné.
- K přepravě více než jednoho dítěte.
- Ke komerčnímu použití.

UPOZORNĚNÍ! Tento výrobek je vhodný pro dítě, které ještě nedokáže sedět samo, přetočit se a zvednout se na ruce a kolena. Maximální hmotnost dítěte: 9 kg.

UPOZORNĚNÍ! Před použitím se ujistěte, zda jsou zajištěny všechny upevňovací prvky.

UPOZORNĚNÍ! Při úpravách a nastaveních kočárku se ujistěte, zda dítě nedosáhne na pohyblivé díly.

3. Bezpečnostné pokyny

VÝSTRAHA! Nikdy nenechávajte dieťa bez dozoru.

VÝSTRAHA! Tento výrobok nie je vhodný:

- ako náhrada za postieľku alebo kolísku. Prenosné vaničky, kočíky a športové kočíky sa môžu používať len na prepravu dojčiat alebo detí.
- na beh alebo korčuľovanie. používanie kočíka alebo športového kočíka na iný ako typický účel môže byť nebezpečné.
- na prepravu viac než jedného dieťaťa.
- na komerčné účely.

VÝSTRAHA! Tento výrobok je vhodný pre dieťa, ktoré nedokáže samostatne sedieť, prevažovať sa a nedokáže sa samo nadvíhnuť na rukách a kolenách. Maximálna hmotnosť dieťaťa: 9 kg.

VÝSTRAHA! Pred použitím skontrolujte, či sú poistné zariadenia zapnuté.

VÝSTRAHA! Ak vykonávate úpravy, presvedčte sa, že dieťa nedosiahne na pohyblivé časti.

3.1 Uwagi na temat bezpieczeństwa podczas korzystania z wózka spacerowego

Więcej instrukcji i uwag na temat bezpieczeństwa podczas korzystania z wózka można znaleźć w instrukcji obsługi wózka BRITAX RÖMER SMILE 5Z.

3.2 GONDOLA BRITAX RÖMER SMILE 5Z – uwagi na temat bezpieczeństwa

OSTRZEŻENIE! Chronić dziecko przed silnym słońcem. Daszek nie zapewnia dostatecznej ochrony przed niebezpiecznymi promieniami UV.

OSTRZEŻENIE! Nie umieszczać gondoli na stojaku.

OSTRZEŻENIE! Gondolę umieszczać wyłącznie na twardym, poziomym, równym i suchym podłożu.

OSTRZEŻENIE! Nie pozwalać innym dzieciom bawić się bez nadzoru w pobliżu gondoli.

OSTRZEŻENIE! Nie używać gondoli, jeśli jakkolwiek jej część jest uszkodzona lub jej brakuje.

OSTRZEŻENIE! Regularnie sprawdzać zużycie uchwyty i dolnej części gondoli.

OSTRZEŻENIE! Nie wkładać dodatkowego materacyka.

WAŻNE! Nie umieszczać gondoli w pobliżu otwartego ognia ani innych źródeł

3.1 Bezpečnostní údaje pro kočárek

Další pokyny a bezpečnostní údaje týkající se kočárku naleznete v uživatelské příručce k výrobku BRITAX RÖMER SMILE 5Z.

3.2 Bezpečnostní údaje k výrobku BRITAX RÖMER SMILE 5Z HARD CARRYCOT

UPOZORNĚNÍ! Chraňte dítě před přímým slunečním zářením. Stříška neposkytuje dokonalou ochranu před nebezpečným ultrafialovým zářením.

UPOZORNĚNÍ! Nikdy nepoužívejte tvrdou cestovní postýlku na podstavci.

UPOZORNĚNÍ! Tvrdou cestovní postýlku používejte pouze na pevném, vodorovném a suchém povrchu.

UPOZORNĚNÍ! Nenechávejte jiné děti hrát si bez dozoru v blízkosti tvrdé cestovní postýlky.

UPOZORNĚNÍ! Cestovní postýlku nepoužívejte, je-li kterákoliv její část rozbitá, utržená nebo pokud chybí.

UPOZORNĚNÍ! Pravidelně kontrolujte madlo a spodní část, zda nejsou poškozeny či zda nedošlo k jejich opotřebení.

UPOZORNĚNÍ! Nedávejte do kočárku další matraci.

DŮLEŽITÉ UPOZORNĚNÍ! Nenechávejte cestovní postýlku v blízkosti otevřeného ohně ani jiných intenzivních zdrojů tepla.

3.1 Bezpečnostné poznámky pre kočik

Ďalšie pokyny a bezpečnostné poznámky týkajúce sa kočika nájdete v používateľskej príručke BRITAX RÖMER SMILE 5Z.

3.2 Bezpečnostné poznámky pre BRITAX RÖMER SMILE 5Z TVRDÚ PRENOSNÚ VANIČKU

VÝSTRAHA! Chráňte svoje dieťa pred silným slnkom. Strieška neposkytuje úplnú ochranu pred nebezpečnými UV lúčmi.

VÝSTRAHA! Nikdy nepoužívajte tvrdú prenosnú vaničku na stojane.

VÝSTRAHA! Tvrdú prenosnú vaničku používajte len na pevnom, vodorovnom a suchom povrchu.

VÝSTRAHA! Nenechajte iné deti hrať sa bez dozoru v blízkosti tvrdej prenosnej vaničky.

VÝSTRAHA! Ak sa niektorá časť tvrdej prenosnej vaničky zlomí, odtrhne alebo ak chýba, nepoužívajte ju.

VÝSTRAHA! Pravidelne kontrolujte rukoväť a dno ohľadne poškodenia a opotrebovania.

VÝSTRAHA! Nevkladajte dodatočný matrac.

DŮLEŽITÉ! Neumiestňujte tvrdú prenosnú vaničku blízko otvoreného ohňa ani iných zdrojov vysokej teploty.

intensywnego ciepła.

OSTRZEŻENIE! Przed użyciem sprawdź, czy adapter gondoli jest prawidłowo zablokowany.

OSTRZEŻENIE! Nigdy nie podnosć i nie pchać wózka, trzymając za gondolę.

OSTRZEŻENIE! Zawsze wyjmować dziecko z gondoli przed zamontowaniem jej na wózku lub zdjęciem jej.

WAŻNE! Nie używać gondoli jako fotelika samochodowego.

WAŻNE! Po ułożeniu w gondoli głowa dziecka nie powinna znajdować się niżej niż reszta jego ciała.

OSTRZEŻENIE! Przestrzegaj limitu liczby przewożonych dzieci (1), do którego przystosowana jest GONDOLA BRITAX RÖMER SMILE 5Z.

OSTRZEŻENIE! Upewnij się, że gondola jest odpowiednio zamocowana na wózku, pociągając uchwyt daszku.

OSTRZEŻENIE! Przed podniesieniem gondoli upewnij się, że uchwyt jest prawidłowo zamocowany.

OSTRZEŻENIE! Zawsze blokować koła wózka za pomocą hamulca przed zakładaniem lub zdejmowaniem gondoli.

UPOZORNĚNÍ! Před použitím zkontrolujte, zda jsou upevňovací prvky tvrdé cestovní postýlky správně zajištěny.

UPOZORNĚNÍ! Nikdy nepoužívejte tvrdou cestovní postýlku ke zvedání či tlačení kočárku.

UPOZORNĚNÍ! Před připevňováním tvrdé cestovní postýlky ke kočárku a před vytahováním cestovní postýlky z kočárku vždy z postýlky nejprve vyjměte dítě.

DŮLEŽITÉ UPOZORNĚNÍ! Nepoužívejte tvrdou cestovní postýlku jako dětskou autosedačku.

DŮLEŽITÉ UPOZORNĚNÍ! Dítě uložené v tvrdé cestovní postýlce by nikdy nemělo mít hlavu níže než tělo.

UPOZORNĚNÍ! Cestovní postýlku BRITAX RÖMER SMILE 5Z HARD CARRY-COT používejte pouze pro takový počet dětí (1), pro který byla navržena.

UPOZORNĚNÍ! Zatažením za madlo stříšky se přesvědčte, zda je tvrdá cestovní postýlka bezpečně připevněna ke kočárku.

UPOZORNĚNÍ! Než tvrdou cestovní postýlku zvednete, přesvědčte se, zda je bezpečně zajištěno její madlo.

UPOZORNĚNÍ! Před vložením nebo vyjmutím tvrdé cestovní postýlky kočárek vždy zabrzděte.

VÝSTRAHA! Pred použitím skontrolujte, či sú zariadenia na upevnenie tvrdej prenosnej vaničky správne zasunuté.

VÝSTRAHA! Kočík nikdy nedvíhajte ani netlačte za tvrdú prenosnú vaničku.

VÝSTRAHA! Pred upevnením tvrdej prenosnej vaničky do kočíka alebo jej odstránením z kočíka vždy dieťa vyberte z tvrdej prenosnej vaničky.

DÔLEŽITÉ! Nepoužívajte tvrdú prenosnú vaničku ako autosedačku.

DÔLEŽITÉ! Hlava dieťaťa v tvrdej prenosnej vaničke nikdy nesmie byť v nižšej polohe ako jeho telo.

VÝSTRAHA! Používajte BRITAX RÖMER SMILE 5Z TVRDÚ PRENOSNÚ

VANIČKU len pre počet detí (1), pre ktoré bola navrhnutá.

VÝSTRAHA! Potiahnutím rukoväte striešky sa uistite, že je tvrdá prenosná vanička bezpečne pripevnená ku kočíku.

VÝSTRAHA! Predtým, ako zdvihnete tvrdú prenosnú vaničku, uistite sa, že je rukoväť bezpečne zaklapnutá.

VÝSTRAHA! Pred upevnením alebo odstránením tvrdej prenosnej vaničky vždy použite brzdu kočíka.

4. GONDOLA BRITAX RÖMER SMILE 5Z

4.1 Jak dbać o GONDOLĘ BRITAX RÖMER SMILE 5Z



Aby zapewnić bezpieczeństwo użytkownika

- Regularnie sprawdzać wszystkie istotne elementy gondoli pod kątem uszkodzeń. Upewnić się, że elementy mechaniczne działają prawidłowo.
- Regularnie sprawdzać wszystkie śruby, nity, sworznie i inne elementy mocujące.
- Gondola może zostać uszkodzona lub zniszczona w wyniku przeciążenia, nieprawidłowego składowania lub stosowania niezatwierdzonych akcesoriów.
- Nigdy nie korzystać z części zamiennych lub akcesoriów niedostarczanych lub niezatwierdzonych przez producenta.
- Utrzymywać produkt w czystości.
- Unikaj sytuacji, w których gondola pozostaje mokra przez dłuższy czas. Jeśli zostanie zamoczona, pozostawić do wyschnięcia w temperaturze pokojowej.
- Nie umieszczać ciężkich przedmiotów na daszku.
- Odpowiednio pakować gondolę podczas podróży samolotem

4. BRITAX RÖMER SMILE 5Z HARD CARRYCOT

4.1 Péče o cestovní postýlku BRITAX RÖMER SMILE 5Z HARD CARRYCOT



Chcete-li, aby výrobek dlouho bezpečně fungoval:

- Pravidelně kontrolujte všechny důležité části, zda nejsou poškozené. Ujistěte se, zda řádně fungují mechanické komponenty.
- Pravidelně kontrolujte utažení všech šroubů, nýtů, matic a ostatních upevňovacích prvků.
- Tvrdá cestovní postýlka se může poškodit nebo zničit přetěžováním, nesprávným skládáním nebo používáním neschváleného příslušenství.
- Nikdy nepoužívejte jiné náhradní díly či příslušenství, než dodané či schválené výrobcem.
- Udržujte výrobek v čistém stavu.
- Nenechávejte tvrdou cestovní postýlku delší dobu mokrou. Je-li mokrá, nechte ji uschnout v rozloženém stavu při pokojové teplotě.
- Nikdy nepokládejte na stříšku těžké předměty.
- Při přepravě letadlem cestovní postýlku pečlivě zabalte.

4. BRITAX RÖMER SMILE 5Z TVRDÁ PRENOSNÁ VANIČKA

4.1 Starostlivosť o BRITAX RÖMER SMILE 5Z TVRDÚ PRENOSNÚ VANIČKU



Pre zachovanie bezpečnej funkcie

- Pravidelne kontrolujte diely, či nie sú poškodené. Ubezpečte sa, že mechanické komponenty fungujú správne.
- Pravidelne kontrolujte, či sú všetky skrutky, nity, svorníky a iné spojovacie prostriedky dotiahnuté.
- Tvrdá prenosná vanička sa môže poškodiť alebo zničiť pri preťažení, nesprávnom skladaní alebo použití neschváleného príslušenstva.
- Nikdy nepoužívajte iné náhradné diely alebo príslušenstvo, ako bolo dodané alebo schválené výrobcem.
- Udržavajte výrobok čistý.
- Nedovoľte, aby tvrdá prenosná vanička zostala mokrá dlhšiu dobu. Ak sa zamочи, nechajte ju vyschnúť rozprestretú pri izbovej teplote.
- Na striešku nikdy nekladte ťažké predmety.
- Pri cestovaní lietadlom tvrdú prenosnú vaničku starostlivo zabalte.

Jeżeli gondola nie jest używana, przechowywać ją w bezpiecznym miejscu:

- Nie umieszczać na niej ciężkich przedmiotów.
- Nie przechowywać w pobliżu źródeł ciepła, np. grzejników i otwartego ognia.
- Nie przechowywać w nasłonecznionym miejscu. Osłona może wyblaknąć.
- Nie przechowywać złożonego produktu w miejscach o dużej wilgotności. Aby zapobiec pleśnieniu, zawsze przechowywać rozłożony produkt w dobrze wentylowanym miejscu.

Poniżej opisane są sposoby naprawiania mniejszych usterek:

Jeśli **zapięcia** są luźne:

- Natychmiast dokręć śruby i nakrętki za pomocą odpowiednich narzędzi.

Jeśli **element** wygnie się, podrze lub złamie:

- Natychmiast wymienić uszkodzony element. Korzystać jedynie z części zamiennych i akcesoriów zatwierdzonych przez BRITAX RÖMER. Części zamienne oraz akcesoria dostępne są u lokalnego sprzedawcy produktów BRITAX RÖMER lub po skontaktowaniu się z działem obsługi klienta BRITAX RÖMER.

Když cestovní postýlku nepoužíváte, uschovejte ji na bezpečném místě:

- Nepokládejte na ni těžké předměty.
- Neskladujte ji v blízkosti přímých tepelných zdrojů např. radiátorů nebo otevřeného ohně.
- Neskladujte ji na místě vystaveném přímým účinkům slunečního záření. Kryt může vyblednout.
- Neskladujte výrobek ve složeném stavu ve vlhkém nebo mokřem prostředí. Vždy jej skladujte v rozloženém stavu v dobře větraném místnosti, aby nedošlo ke vzniku plísní.

Takto můžete odstranit drobné vady sami:

Pokud se uvolní **upevňovací prvky**:

- Pomocí vhodného nářadí neprodleně dotáhněte šrouby a matice.

Pokud se **díly** ohnou, utrhnou nebo zlomí:

- Neprodleně tyto díly vyměňte. Používejte pouze díly a příslušenství schválené společností BRITAX RÖMER. Náhradní díly a příslušenství jsou k dostání u místních prodejců značky BRITAX RÖMER. Nebo se obraťte na zákaznický servis BRITAX RÖMER.

Keď sa tvrdá prenosná vanička nepoužíva, uskladnite ho na bezpečnom mieste:

- Zabráňte kladeniu ťažkých predmetov na jej vrchnú časť.
- Neskladujte ju v blízkosti priamych zdrojov tepla, napr. v blízkosti radiátorov alebo otvoreného ohňa.
- Neskladujte ju na priamom slnečnom svetle. Poťah môže vyblednúť.
- Vo vlhkej alebo mokrej klíme neskladujte výrobok vo zvinutom stave. Vždy ho skladujte rozprestretý, v dobre vetranom priestore, aby ste sa vyhli tvorbe plesní.

Takto môžete sami opraviť drobné poškodenia:

Ak sa uvoľnia **upínacie prostriedky**:

- Pomocou vhodných nástrojov bezodkladne utiahnite skrutky a matice.

Ak sa **diely** ohnú, odtrhnú alebo zlomia:

- Diely bezodkladne vymeňte. Používajte iba diely a príslušenstvo schválené spoločnosťou BRITAX RÖMER. Náhradné diely a príslušenstvo je dostupné u vášho miestneho predajcu BRITAX RÖMER, alebo môžete kontaktovať zákaznický servis spoločnosti BRITAX RÖMER.

4.2 Instrukcje dotyczące czyszczenia

Nie prac tkanin chemicznie i nie stosować wybielaczy lub innych agresywnych substancji. Zapoznać się z etykietami zawierającymi informacje na temat prania. Pozostawiać do wyschnięcia – nie wirować i nie suszyć w suszarce. Umożliwić wyschnięcie każdego elementu, najlepiej w nienasłonecznionym miejscu.

- **Daszek** można myć gąbką oraz letnią wodą z mydłem.
- Zewnętrzzną część **gondoli** można myć gąbką oraz letnią wodą z mydłem. Podszewkę oraz poszewkę na materacyk można zdjąć i wyprać zgodnie z instrukcjami znajdującymi się na etykietce.
- **Plastikowe** oraz **metalowe** elementy można czyścić za pomocą wilgotnej ściereczki. Po kontakcie z wodą wysuszyć metalowe elementy, aby zapobiec powstawaniu rdzy.
- Osłonę przeciwdeszczową można czyścić za pomocą wilgotnej ściereczki. Osłony przeciwdeszczowej nie można składać ani przechowywać, kiedy jest wilgotna, aby uniknąć powstawania pleśni.

4.2 Pokyny k údržbě

Textilie nečistěte chemicky ani nepoužívejte bělidla či jiné agresivní přípravky. Přečtěte si štítky na krytech, na nichž jsou uvedeny pokyny pro praní. Nesušte v sušičce – nechte pouze okapat. Nechte díly zcela vyschnout, pokud možno nikoliv na přímém slunečním světle.

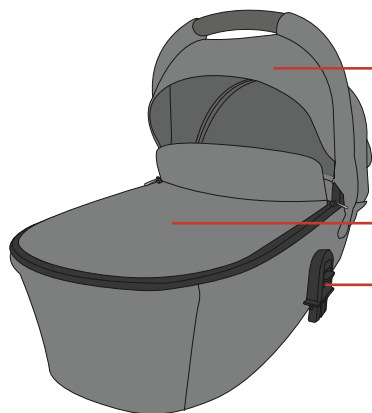
- **Stříšku** můžete očistit houbou a vlažnou vodou s mýdlem.
- Vnější část **tvrdé cestovní postýlky** můžete očistit houbou namočenou do vlažné mýdlové vody. Můžete vyjmout vnitřní potah a kryt matrace a vyčistit je podle pokynů pro praní uvedených na štítku.
- **Plastové a kovové části** lze vyčistit vlhkým hadříkem. Při kontaktu s vodou je třeba kovové části vysušit, aby nedošlo ke vzniku rzi.
- Kryt proti dešti můžete čistit mokřým hadříkem. Kryt proti dešti by se neměl skladat ani skladovat vlhký, aby nedošlo ke vzniku plísně.

4.2 Návod na údržbu

Látku nečistite nasucho ani nepoužívajte bielidlo ani iné agresívne prípravky. Pre pokyny k praniu si prečítajte štítky na potahoch a nepoužívajte odstredivku – nechajte ich len vysušiť odkvapkaním. Diely nechajte úplne vysušiť, podľa možnosti mimo dosahu priameho slnečného žiarenia.

- **Striešku** môžete umývať špongiou a vlažnou mydlovou vodou.
- Vonkajšie časti **tvrdjej prenosnej vaničky** môžete umývať špongiou a vlažnou mydlovou vodou. Vnútornú podšívku a poťah matrace môžete odstrániť a vyčistiť podľa štítkov s pokynmi k praniu.
- **Plastové diely** a **kovové diely** sa môžu čistiť vlhkou handričkou. Po kontakte s vodou by sa mali kovové diely vysušiť, aby sa zabránilo hrdzaveniu.
- Pršíplášť môžete vyčistiť vlhkou handričkou. Pršíplášť by sa nemal skladat ani skladovat, keď je vlhký, aby ste vyhlí tvorbe plesní.

4.3 Opis produktu

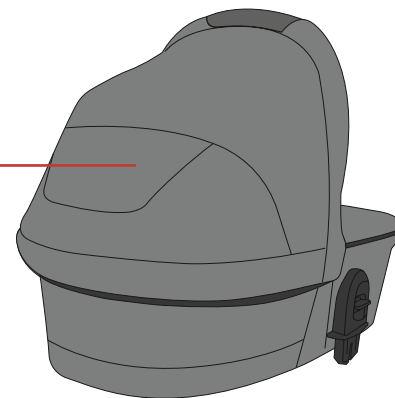


- 1 Daszek / Stříška / Strieška
- 2 Fartuch / Potah / Zášterka
- 3 Urządzenie do montażu gondoli / Upevňovací prvky cestovní postýlky / Zariadenie na upevnenie prenosnej vaničky

4.3 Přehled součástí výrobku

- 4 Otvor ventylačný / Větrací otvor / Vetrací otvor

4.3 Prehľad výrobku



4.4 Dane techniczne

Wymiary i masa

Wymiary zewnętrzne gondoli:

85.5 X 56 X 43 cm 3,8 kg.

Wymiary wewnętrzne: 73 x 33 cm.

Maksymalne obciążenie

gondola 9 kg

4.4 Technické údaje

Rozměry Hmotnost

Vnější rozměry cestovní postýlky:

85.5 X 56 X 43 cm 3,8 kg.

Vnitřní rozměry: 73 x 33 cm.

Maximální zatížení

tvrdá cestovní postýlka 9 kg

4.4 Technické informácie

Rozmery a hmotnosť

Vonkajšie rozmery prenosnej vaničky:

85.5 X 56 X 43 cm 3,8 kg.

Vnútorne rozmery: 73 x 33 cm

Maximálne zaťaženie

tvrdéj prenosnej vaničky 9 kg

Tartalomjegyzék

1.	FONTOS – Használat előtt figyelmesen olvassa el az utasításokat és őrizze meg a jövőbeni hivatkozáshoz.	13
2.	Bevezetés	13
3.	Biztonsági utasítások	15
3.1	Babakocsira vonatkozó biztonsági megjegyzések	16
3.2	BRITAX RÖMER SMILE 5Z HARD CARRYCOT mőzeskosárral kapcsolatos biztonsági megjegyzések	16
4.	BRITAX RÖMER SMILE 5Z HARD CARRYCOT	18
4.1	A BRITAX RÖMER SMILE 5Z HARD CARRYCOT ápolása	18
4.2	Ápolási útmutató	20
4.3	A termék bemutatása	21
4.4	Műszaki adatok	21
5.	A BRITAX RÖMER SMILE 5Z HARD CARRYCOT összeszerelése és használata	35
5.1	A kemény mőzeskosár összeszerelése	35
5.2	A betét behelyezése kemény mőzeskosárba	36
5.3	A betét behelyezése kemény mőzeskosárba	37
5.4	A betét behelyezése kemény mőzeskosárba	37
5.5	A lábvédő használata	39
5.6	A vászontető fogantyújának beállítása	40
5.7	A szellőztető ablak használata	40
5.8	A kemény mőzeskosár rögzítése a vázhoz	41

Vsebina

1.	IMPORTANT – Pred uporabo pozorno preberite navodila in jih shranite kot napotek za v prihodnje.	13
2.	Uvod	13
3.	Varnostna navodila	15
3.1	Varnostni napotki za otroški voziček	16
3.2	BRITAX RÖMER SMILE 5Z TRDA PRENOSNA POSTELJICA – varnostni napotki	16
4.	BRITAX RÖMER SMILE 5Z TRDA PRENOSNA POSTELJICA	18
4.1	Nega vaše BRITAX RÖMER SMILE 5Z TRDE PRENOSNE POSTELJICE	18
4.2	Navodila za nego	20
4.3	Pregled izdelka	21
4.4	Tehnične informacije	21
5.	Sestavljanje in uporaba BRITAX RÖMER SMILE 5Z TRDE PRENOSNE POSTELJICE	35
5.1	Sestavljanje trde prenosne posteljice	35
5.2	Vstavljanje vložka v prenosno posteljico	36
5.3	Vstavljanje žimnice	37
5.4	Pritrjevanje baldahina	37
5.5	Uporaba ščitnika pred vetrom	39
5.6	Nastavitev ročaja baldahina	40
5.7	Uporaba ventilacijskega okenca	40

Sadržaj

1.	VAŽNO – Pročitajte pažljivo i sačuvajte za kasniju uporabu	13
2.	Uvod	13
3.	Sigurnosne upute	15
3.1	Sigurnosne napomene za dječja kolica	16
3.2	Sigurnosne napomene za BRITAX RÖMER SMILE 5Z TVRDI PRIJENOSNI KREVIĆ	16
4.	BRITAX RÖMER SMILE 5Z TVRDI PRIJENOSNI KREVIĆ	18
4.1	Njega BRITAX RÖMER SMILE 5Z TVRDOG PRIJENOSNOG KREVIĆA	18
4.2	Upute za održavanje	20
4.3	Pregled proizvoda	21
4.4	Tehnički podaci	21
5.	Sastavljanje i uporaba BRITAX RÖMER SMILE 5Z TVRDOG PRIJENOSNOG KREVIĆA	35
5.1	Sastavljanje tvrdog prijenosnog krevetića	35
5.2	Stavljanje umetka u tvrdi prijenosni krevetić	36
5.3	Umetanje prostirke	37
5.4	Postavljanje pokrova	37
5.5	Uporaba pokrova	39
5.6	Namještanje ručke pokrova	40
5.7	Uporaba prozora za ventilaciju	40
5.8	Pričvršćivanje tvrdog prijenosnog krevetića na šasiju	41

5.9	A kemény műzeskosár szétszerelése	41	5.8	Pritrjevanje trde prenosneposteljice na ogrodje	41	5.9	Rastavljanje tvrdog prijenosnog krevetića	41
			5.9	Razstavljanje trde prenosne posteljice	41			

1. FONTOS – Használat előtt figyelmesen olvassa el az utasításokat és őrizze meg a jövőbeni hivatkozáshoz.

Ha nem tartja be ezeket az utasításokat, azzal gyereke meke biztonságát veszélyeztetheti. Fontos, hogy a babakocsit és a tartozékait használó személy ismerje a babakocsi működését, még akkor is, ha csak rövid ideig használja azt. Nyilvánvaló, hogy ezek az utasítások nem kúszbólhetnek ki minden lehetséges, a babakocsi használata során felmerülő veszélyt. Természetesen Ön a felelős gyermeke biztonságáért. Ha valami nem érthető, vegye fel a kapcsolatot azzal a kiskereskedelmi egységgel, ahol a babakocsit vásárolta.

A felhasználói útmutató az angol nyelvű dokumentum fordítása. A felhasználói útmutatóban használt bármely más nyelvnél felmerülő kétségek esetén az angol nyelvű változat az irányadó.

2. Bevezetés

Köszönjük, hogy a BRITAX RÖMER SMILE 5Z HARD CARRYCOT mózeskosarat választotta. Örömminkre szolgál, hogy a BRITAX RÖMER SMILE 5Z HARD CARRYCOT mózeskosár gondoskodik gyermeke biztonságáról életének első éveiben.

FONTOS:

- Ha a BRITAX RÖMER SMILE 5Z HARD CARRYCOT mózeskosarat olyan személyek használják, akik nem ismerik azt (például a nagyszülők), mindig mutassa meg nekik a BRITAX RÖMER SMILE 5Z HARD CARRYCOT helyes használatát.

1. IMPORTANT – Pred uporabo pozorno preberite navodila in jih shranite kot napotek za v prihodnje.

Če ne upoštevate teh navodil za uporabo, lahko ogrozite varnost vašega otroka. Pomembno je, da se vsaka oseba, ki bo uporabljala ta voziček in pribor, seznanji z upravljanjem vozička, četudi ga bo uporabljala le kratek čas. Vedite, da zgolj upoštevanje teh navodil ne odpravi vseh morebitnih nevarnosti pri uporabi tega otroškega vozička. Za otrokovo varnost ste seveda odgovorni sami. Če karkoli ni jasno, kontaktirajte prodajalca, pri katerem ste otroški voziček kupili.

Ta uporabniški priročnik je prevod angleškega izvirnika. Če ste pri drugih jezikih glede česa v dvomu, se angleški izvirnik šteje kot merodajna različica.

2. Uvod

Hvala, da ste se odločili za BRITAX RÖMER SMILE 5Z TRDO PRENOSNO POSTELJICO. Veseli nas, da bo BRITAX RÖMER SMILE 5Z TRDA PRENOSNAPOSTELJICA vašega otroka prva leta varno spremljala.

POMEMBNO:

- Če vašo BRITAX RÖMER SMILE 5Z TRDO PRENOSNO POSTELJICO uporablja druga oseba, ki ni seznanjena z njeno uporabo (npr. stari starši), ji vedno pokažite, kako se BRITAX RÖMER SMILE 5Z TRDA PRENOSNA POSTELJICA pravilno uporablja.

1. VAŽNO – Pročitajte pažno i sačuvajte za kasniju uporabu

Ako se ne pridržavate ovih uputa, možete ugroziti sigurnost svog djeteta. Važno je da je svatko tko se služi ovim dječjim kolicima i njihovim priborom upoznat s načinom rada kolica čak i ako će se njima služiti samo nakratko. Dakako, ove upute ne mogu zajamčiti odsutnost svih mogućih rizika pri uporabi ovih dječjih kolica. Sami ste odgovorni za sigurnost svoga djeteta. Ako nešto nije jasno, obratite se trgovini na malo u kojoj ste kupili ova dječja kolica.

Ovaj priručnik preveden je s engleskog jezika. U slučaju sumnje u prijevod na bilo kojem jeziku u ovom priručniku verzija na engleskom jeziku ima prednost.

2. Uvod

Zahvaljujemo se što ste odabrali BRITAX RÖMER SMILE 5Z TVRDI PRIJENOSNI KREVETIĆ. Veliko nam je zadovoljstvo što će BRITAX RÖMER SMILE 5Z TVRDI PRIJENOSNI KREVETIĆ omogućiti sigurnost vašem djetetu tijekom prvih godina njegova života.

VAŽNO:

- Ako će se vašim BRITAX RÖMER SMILE 5Z TVRDIM PRIJENOSNIM KREVETIĆEM služiti netko tko nije upoznat s pravilnom uporabom (npr. djedovi i bake), uvijek im pokažite kako treba upotrebljavati BRITAX RÖMER SMILE 5Z TVRDI PRIJENOSNI KREVETIĆ.

- Ha nem tartja be ezeket az utasításokat, azzal gyermeke biztonságát veszélyeztetheti.
- Ne használjon olyan tartozékot, amelyet nem hagyott jóvá a BRITAX RÖMER a BRITAX RÖMER SMILE 5Z HARD CARRYCOT mózeskosárral való használathoz. Ez érvényteleníti a garanciát, és a terméket is károsíthatja.
- A BRITAX RÖMER SMILE 5Z HARD CARRYCOT mózeskosárral csak a BRITAX RÖMER által biztosított vagy ajánlott eredeti cserealkatrészek használhatóak.

¡ADVERTENCIA! No deje que el niño juegue con este producto.

¡ADVERTENCIA! El producto podría contener una bolsita con gel de sílice desecante. No ingerir; se debe desecar.

Amennyiben további kérdései lennének a BRITAX RÖMER SMILE 5Z HARD CARRYCOT vagy tartozékainak használatával kapcsolatban, lépjen velünk kapcsolatba.

- Če ne upoštevate teh navodil za uporabo, lahko ogrozite varnost vašega otroka.
- Ne uporabljajte pribora, ki ga BRITAX RÖMER ni odobril za uporabo skupaj z BRITAX RÖMER SMILE 5Z TRDO PRENOSNO POSTELJICO. S tem postane garancija neveljavna in vaš izdelek se lahko poškoduje.
- Samo originalne nadomestne dele znamke BRITAX RÖMER je dovoljeno uporabljati za BRITAX RÖMER SMILE 5Z TRDO PRENOSNO POSTELJICO.

OPOZORILO! Ne dovolite, da se otrok s tem proizvodom igra.

OPOZORILO! Proizvod lahko vsebuje vrečko s sušilnim silika-gelom. Ne zaužijte, temveč odstranite med odpadke.

Če imate v zvezi z uporabo BRITAX RÖMER SMILE 5Z TRDE PRENOSNE POSTELJICE ali pribora dodatna vprašanja, se obrnite na nas.

- Ako se ne pridržavate ovih uputa, možete ugroziti sigurnost svog djeteta.
- Nemojte upotrebljavati dodatnu opremu koju nije odobrila tvrtka BRITAX RÖMER za uporabu s BRITAX SMILE 5Z TVRDIM PRIJENOSNIM KREVIĆEM. To će poništiti jamstvo i moglo bi izazvati oštećenja na kolicima.
- BRITAX RÖMER SMILE 5Z TVRDIM PRIJENOSNIM KREVIĆEM smiju se upotrebljavati samo zamjenski dijelovi koje isporučuje ili preporučuje tvrtka BRITAX RÖMER.

UPOZORENJE! Ne dozvoljavajte da se dijete igra proizvodom.

UPOZORENJE! Proizvod može sadržavati vrećicu silika-gela za isušivanje. Nije za jelo, bacite je u smeće.

Imate li još pitanja u vezi s uporabom kolica BRITAX RÖMER SMILE 5Z TVRDOG PRIJENOSNOG KREVIĆA ili dodatne opreme, slobodno nam se obratite.

3. Biztonsági utasítások

FIGYELEM! Soha ne hagyja gyermekét felügyelet nélkül.

FIGYELEM! A termék **nem** alkalmas az alábbiakra:

- Kiságy vagy bölcső helyettesítésére. A mózeskosarak és a babakocsi csak csecsemők vagy gyermekek szállítására használhatók.
- Futásra vagy korcsolyázásra. Ha a babakocsi nem az adott rendeltetésnek megfelelően használják, az veszélyes lehet.
- Egynél több gyermek szállítására.
- Kereskedelmi felhasználásra.

FIGYELEM! Ez a termék csak olyan gyermekek számára alkalmas, akik nem tudnak egyedül felülni, megfordulni, és nem tudják felnyomni magukat négykézláb helyzetbe. A gyermek maximális súlya: 9 kg.

FIGYELEM! Ügyeljen arra, hogy használat előtt az összes rögzítőegység be legyen kapcsolva.

FIGYELEM! Gondoskodjon arról, hogy a gyermek ne nyúlhasson a mozgó alkatrészek közé, miközben beállításokat végez.

3. Varnostna navodila

OPOZORILO! Otroka nikoli ne pustite brez nadzora.

OPOZORILO! Ta izdelek **ni** primeren:

- Kot nadomestek za posteljo ali zibelko. Prenosne posteljice, torbe, otroški in športni vozički se lahko uporabljajo samo za prevoz dojenčkov ali otrok.
- Za tek ali rolkanje. Uporaba otroškega in športnega vozička v druge namene od tukaj opisanih lahko privede do nevarnosti.
- Za prevoz več kot enega otroka.
- Za komercialno uporabo.

OPOZORILO! Ta proizvod je primeren za otroka, ki sam ni zmožen sedeti pokonci, se prekotaliti ali se z rokami in koleni potisniti navzgor. Maksimalna teža otroka: 9 kg.

OPOZORILO! Pred uporabo se prepričajte, ali so vsa zaskočna varovala pravilno zaskočila.

OPOZORILO! Med nastavljanjem vozička zagotovite, da bo vaš otrok izven dosega premičnih delov.

3. Sigurnosne upute

UPOZORENJE! Nikad ne ostavljajte dijete bez nadzora.

UPOZORENJE! Ovaj proizvod **nije** prikladan:

- Kao zamjena za dječji krevetić ili kolijevku. Prijenosni krevetići, dječja kolica i kišobran kolica mogu se upotrebljavati samo za prenošenje beba ili djece.
- Za trčanje i klizanje. Uporaba dječjih kolica ili kišobran kolica u bilo koju drugu svrhu može biti opasna.
- Za prenošenje više djece.
- U komercijalne svrhe.

UPOZORENJE! Ovaj je proizvod prikladan samo za dijete koje ne može sjediti bez pomoći, koje se može prevrnuti i koje se ne može podupirati rukama ni koljenima. Maksimalna težina djeteta: 9 kg.

UPOZORENJE! Vodite računa da su svi dijelovi za zaključavanje budu aktivirani prije uporabe.

UPOZORENJE! Kod prilagođavanja pobrinite se da vaše dijete ne može dohvatiti pokretne dijelove.

3.1 Babakocsira vonatkozó biztonsági megjegyzések

A babakocsival kapcsolatos további utasítások és biztonsági megjegyzések a BRITAX RÖMER SMILE 5Z felhasználó- lói útmutatójában találhatóak.

3.2 BRITAX RÖMER SMILE 5Z HARD CARRYCOT mózeskosárral kapcsolatos biztonsági megjegyzések

FIGYELEM! Védje gyermekét az erős napsütéstől. A vászontető nem biztosít teljes védelmet a veszélyes UV-sugarakkal szemben.

FIGYELEM! Soha ne használja a kemény mózeskosarat állványon.

FIGYELEM! Csak szilárd, vízszintes és száraz felületen használja a kemény mózeskosarat.

FIGYELEM! Ne engedje, hogy más gyerekek felügyelet nélkül játszzanak a kemény mózeskosár körül.

FIGYELEM! Ne használja a kemény mózeskosarat, ha egyes alkatrészei eltörtek, elkoptak vagy hiányoznak. **FIGYELEM!** Rendszeresen ellenőrizze, hogy a foganatyú és az alj nem sérült vagy kopott-e.

FIGYELEM! Ne helyezzen bele még egy matracot.

FONTOS! Ne helyezze a kemény mózeskosarat nyílt láng vagy más erős hőforrás közelébe.

3.1 Varnostni napotki za otroški voziček

Za nadaljnja navodila in varnostne napotke glede otroškega vozička glejte uporabniški priročnik za BRITAX RÖMER SMILE 5Z.

3.2 BRITAX RÖMER SMILE 5Z TRDA PRENOSNA POSTELJICA – varnostni napotki

OPOZORILO! Otroka zaščitite pred močno sončno svetlobo. Baldahin ne ponuja popolne zaščite pred nevarnimi UV-žarki.

OPOZORILO! Trde prenosne posteljice nikoli ne uporabljajte na stojalih.

OPOZORILO! Trdo prenosno posteljico uporabljajte na trdni, ravni in suhi podlagi.

OPOZORILO! Drugi otroci naj se v bližini trde prenosne posteljice ne igrajo brez nadzora.

OPOZORILO! Če so deli trde prenosne posteljice prelomljeni, odtrgani ali če manjkajo, posteljice ne uporabljajte.

OPOZORILO! Redno preverjajte nosilni ročaj in dno, ali sta poškodovana ali obrabljena.

OPOZORILO! Ne vstavljajte dodatne vzmetnice.

POMEMBNO! Trde prenosne posteljice ne puščajte v bližini odprtega ognja ali drugih virov močne toplote.

3.1 Sigurnosne napomene za dječja kolica

Više uputa i sigurnosnih napomena o dječjim kolicima potražite u BRITAX RÖMER SMILE 5Z korisničkom priručniku.

3.2 Sigurnosne napomene za BRITAX RÖMER SMILE 5Z TVRDI PRIJENOSNI KREVETIĆ

UPOZORENJE! Zaštitite dijete od jakog sunčevog svjetla. Pokrov ne pruža potpunu zaštitu od opasnih UV zraka.

UPOZORENJE! Nikada ne upotrebljavajte tvrdi prijenosni krevetić na postolju.

UPOZORENJE! Upotrebljavajte tvrdi prijenosni krevetić samo na čvrstoj, ravnoj i suhoj vodoravnoj površini.

UPOZORENJE! Ne dozvoljavajte da se druga djeca igraju oko tvrdog prijenosnog krevetića bez nadzora.

UPOZORENJE! Ne upotrebljavajte tvrdi prijenosni krevetić ako je neki dio slomljen, otkinut ili nedostaje.

UPOZORENJE! Redovito provjeravajte istrošenost i habanje ručke i dna.

UPOZORENJE! Ne umećite dodatnu prostirku.

VAŽNO! Ne stavljajte tvrdi prijenosni krevetić pored otvorene vatre ili drugih izvora jake toplote.

FIGYELEM! Használat előtt győződjön meg róla, hogy a kemény műzeskosár rögzítőelemeinek rögzítése megfelelően megtörtént.

FIGYELEM! Soha ne emelje meg vagy tolja meg a babakocsit a kemény műzeskosárnál fogva.

FIGYELEM! Mindig vegye ki a gyermeket a kemény műzeskosárból, mielőtt a kemény műzeskosarat a babakocsira rögzíti, vagy leveszi onnan.

FONTOS! Ne használja a kemény műzeskosarat autóülésként.

FONTOS! A kemény műzeskosárban a gyermek feje soha nem lehet alacsonyabban, mint a gyermek teste.

FIGYELEM! Csak annyi gyermek (1) szállítására használja a BRITAX RÖMER SMILE 5Z HARD CARRYCOT műzeskosarat, amennyire tervezték.

FIGYELEM! A vászontető fogantyújának meghúzásával győződjön meg róla, hogy a kemény műzeskosár biztosan csatlakozik a babakocsihoz.

FIGYELEM! Mielőtt felvinné a kemény műzeskosarat, győződjön meg róla, hogy a fogantyút biztosan rögzítette.

FIGYELEM! A kemény műzeskosár felszerelés, ill. levétele előtt mindig rögzítse a babakocsi fékjét.

OPOZORILO! Pred uporabo preverite, ali je trda prenosna posteljica varno povezana z otroškim vozičkom.

OPOZORILO! Trde prenosne posteljice nikoli ne potiskajte ali dvigajte, da bi z njo dvignili ali potisnili otroški voziček.

OPOZORILO! Vedno vzemite svojega otroka iz trde prenosne posteljice, preden to skušate pritrditi ali odstraniti.

POMEMBNO! Trde prenosne posteljice ne uporabljajte kot avtomobilski sedež.

POMEMBNO! Otrokova glava se v trdi prenosni postelji ne sme nahajati nižje od njegovega telesa.

OPOZORILO! BRITAX RÖMER SMILE 5Z TRDO PRENOSNO POSTELJICO uporabljajte za število otrok (1), za katerega je bila narejena.

OPOZORILO! Prepričajte se, da je trda prenosna posteljica varno povezana z otroškim vozičkom tako, da ročaj balдахina povlečete navzgor.

OPOZORILO! Prepričajte se, da je ročaj varno pritrdjen, preden dvignete trdo prenosno posteljico.

OPOZORILO! Preden trdo prenosno posteljico pritrdite ali jo odstranite, zmeraj pritisnite zavoro.

UPOZORENJE! Pobrinite se da su prije uporabe pravilno aktivirane sve naprave za pričvršćivanje tvrdog prijenosnog krevetića.

UPOZORENJE! Nikada ne podižite niti gurajte dječja kolica s pomoću tvrdog prijenosnog krevetića.

UPOZORENJE! Uvijek izvadite dijete iz tvrdog prijenosnog krevetića prije nego pričvrstite krevetić na dječja kolica ili ga skinete.

VAŽNO! Ne upotrebljavajte tvrdi prijenosni krevetić kao sjedalo u automobilu.

VAŽNO! Glava djeteta u tvrdom prijenosnom krevetiću nikad ne smije biti u položaju nižem od djetetova tijela.

UPOZORENJE! Služite se BRITAX RÖMER SMILE 5Z TVRDIM PRIJENOSNO-SNIM KREVETIĆEM samo za broj djece(1) za koji je namijenjen.

UPOZORENJE! Pobrinite se da je tvrdi prijenosni krevetić sigurno spojen na dječja kolica tako da povučete ručku pokrova.

UPOZORENJE! Pobrinite se da je ručka sigurno pričvršćena prije nego uhvatite tvrdi prijenosni krevetić.

UPOZORENJE! Uvijek pritisnite kočnicu dječjih kolica prije postavljanja ili uklanjanja tvrdog prijenosnog krevetića.

4. BRITAX RÖMER SMILE 5Z HARD CARRYCOT

4.1 A BRITAX RÖMER SMILE 5Z HARD CARRYCOT ápolása



A biztonságos funkciók megóvása

- Rendszeresen vizsgálja meg a mőzeskosár minden fontos részét, hogy nem sérültek-e meg. Győződjön meg róla, hogy a mechanikus alkatrészek megfelelően működnek-e.
- Rendszeresen ellenőrizze, hogy az összes csavar, szegecs és egyéb rögzítőelem meg van-e szorítva.
- A kemény mőzeskosár megsérülhet vagy tönkremehet, ha túlterhelik, nem megfelelően hajtják össze, vagy nem jóváhagyott tartozékokkal használják.
- Soha ne használjon más pótalkatrészeket vagy tartozékokat, mint amelyeket a gyártó mellékelte vagy jóváhagyott.
- Tartsa tisztán a terméket.
- Ne hagyja, hogy a kemény mőzeskosár hosszabb ideig nedves maradjon. Ha elázik, szétnyitva szárítsa ki szobahőmérsékleten.
- Soha ne helyezzen nehéz tárgyakat a vászontetőre.
- Légi utazáshoz csomagolja be gondosan a kemény mőzeskosarat.

4. BRITAX RÖMER SMILE 5Z TRDA PRENOSNA POSTELJICA

4.1 Nega vaše BRITAX RÖMER SMILE 5Z TRDE PRENOSNE POSTELJICE



Za ohranitev varnega delovanja

- Redno preverjajte vse pomembne dele, ali so morda poškodovani. Prepričajte se, da mehanski deli delujejo brezhibno.
- Redno preverjajte, ali so vsi vijaki, zakovice, sorniki in druga pritrdila trdno pritrjeni.
- Trda prenosna posteljica se lahko zaradi pretežkega bremena, nepravilnega zlaganja ali uporabe nedovoljenega pribora poškoduje ali uniči.
- Vedno uporabljajte samo priložene dele pribora in nadomestne deli ali dele pribora in nadomestne dele, ki jih je odobril proizvajalec.
- Izdelek redno čistite.
- Preprečite, da trda prenosna posteljica za otroški voziček ostane dlje časa mokra. Če se zmoči, jo pustite, da se razstavljena posuši pri sobni temperaturi.
- Na baldahin nikoli ne odlagajte težkih stvari.
- Trdo prenosno posteljico pred potovanjem z letalom skrbno zložite.

4. BRITAX RÖMER SMILE 5Z TVRDI PRIJENOSNI KREVETIĆ

4.1 Njega BRITAX RÖMER SMILE 5Z TVRDOG PRIJENOSNOG KREVETIĆA



Za čuvanje sigurne funkcije

- Redovite pregledavajte jesu li oštećeni važni dijelovi. Pobrinite se da sve mehaničke komponente rade pravilno.
- Redovito provjeravajte sve vijike, zakovice, svornjake i ostale pričvršne elemente.
- Tvrdi prijenosni krevetić može se oštetiti ili uništiti preopterećivanjem, nepravilnim preklapanjem ili uporabom neodobrene dodatne opreme.
- Nikada nemojte upotrebljavati druge pričuvne dijelove ili dodatnu
- opremu koju nije isporučio ili odobrio proizvođač.
- Pobrinite se za čistoću proizvoda.
- Nemojte dozvoliti da tvrdi prijenosni krevetić ostane vlažan tijekom duljeg vremena. Ako se navlaži, ostavite ga nesklopljenog da se osuši pri sobnoj temperaturi.
- Nikada ne stavljajte teške predmete na pokrov.
- Prije putovanja zrakoplovom pažljivo upakirajte tvrdi prijenosni krevetić.

Tárolja biztonságos helyen a kemény mőzeskosarat, amikor nem használja:

- Ne helyezzen rá nehéz tárgyakat.
- Ne tárolja közvetlen hőforrás – például radiátor vagy nyílt láng – közelében.
- Ne tárolja közvetlen napsugárzásnak kitett helyen. Ettől a huzat kifakulhat.
- Nedves vagy párás időjárás esetén ne tárolja a terméket összecsukva. A penészedés elkerülése érdekében a terméket mindig kinyitva, jól szellőző helyen tárolja.

Kisebb meghibásodások otthoni javítása:

Ha a **rögzítőelemek** kilazulnak:

- A megfelelő szerszámokkal haladéktalanul húzza meg a csavarokat és az anyákat.

Ha egyes **alkatrészek** elgörbülnek, elkopnak vagy eltörnek:

- Haladéktalanul cserélje ki az alkatrészeket. Csak BRITAX RÖMER által jóváhagyott alkatrészeket és tartozékokat használjon. Cserealkatrészek és tartozékok a helyi BRITAX RÖMER márkakereskedőnél szerezhetők be, vagy lépjen kapcsolatba a BRITAX RÖMER ügyfélszolgálatával.

Če trde prenosne posteljice ne uporabljate, jo skrbno shranite:

- Nanjo ne odlagajte težkih stvari.
- Ne skladiščite je v bližini toplotnih virov, npr. radiatorjev ali odprtih grelnih elementov.
- Ne izpostavljajte je neposredni sončni svetlobi. Obloga lahko zbledi.
- V vlažnem okolju je nikoli ne skladiščite zložene. Vedno jo razstavljeno skladiščite na dobro zračnem mestu, da preprečite nastanek plesni

Tako lahko sami odpravite manjše težave:

Če se **pritrčila** odvijajo:

- Takoj zategnite vijake in matice, tako da uporabite ustrezno orodje

Če se **deli** prelomijo, odtrgajo ali odvijajo:

- Dele zamenjajte takoj. Uporabljajte samo tiste dele in pribor, ki jih je podjetje BRITAX RÖMER odobrilo. Nadomestni deli in pribor so na voljo pri vašem lokalnem prodajalcu BRITAX ali pa kontaktirajte službo za pomoč strankam podjetja BRITAX RÖMER.

Čuvajte tvrdi prijenosni krevetić na sigurnom mjestu kada ga ne koristite:

- Nikada ne stavljajte teške predmete na krevetić.
- Nemojte ga čuvati blizu izravnog izvora topline, npr. radijatora ili otvorenih kamina.
- Ne čuvajte ga na mjestu izloženom sunčevom svjetlu. Pokrov bi mogao izbljedjeti.
- Ne čuvajte proizvod u sklopljenom stanju u vlažnim ili mokrim prostorijama. Uvijek ga skladištite rasklopljenog u dobro prozračenom prostoru ako biste spriječili nakupljanje gljivica.

Ovako možete sami riješiti neke manje probleme:

Ako zatvarači popuste:

- Odmah **zategnite** vijke i matice odgovarajućim alatom.

Ako se **dijelovi** saviju, otkinu ili prelome:

- Odmah zamijenite dijelove. Upotrijebite samo dijelove i dodatnu opremu koju je odobrila tvrtka BRITAX RÖMER. Zamjenski dijelovi i dodatna oprema dostupni su preko lokalnog dobavljača tvrtke BRITAX RÖMER ili se obratite Korisničkoj službi tvrtke BRITAX/RÖMER .

4.2 Ápolási útmutató

A textileket nem szabad vegytisztítással, fehérítőszerral vagy egyéb agresszív anyagokkal tisztítani. A mosási útmutató a huzatokon lévő címkéken olvasható. Ne szárítsa szárítógépben – szárítás csak teregetéssel. Az egyes elemeket hagyja teljesen megszáradni, lehetőleg ne közvetlen napsugárzásnak kitéve.

- A vászontető szivaccsal és langyos szappanos vízzel tisztítható.
- A kemény mőzeskosár külső része szivaccsal és langyos szappanos vízzel tisztítható. A betét és a matrac huzata eltávolítható, és a mosási címkén szereplő útmutató szerint tisztítható.
- A műanyag részek és a fém alkatrészek nedves ruhával tisztíthatók. Vízzel történő érintkezés után a fémalkatrészeket meg kell szárítani a rozsdásodás elkerülése érdekében.
- Az esővédő nedves ruhával tisztítható. A penészesedés elkerülése érdekében az esővédőt nem szabad nedvesen összehajítani és úgy tárolni.

4.2 Navodila za nego

Tekstila ne čistite s kemikalijami, belili ali drugimi agresivnimi sredstvi. Preberite etiketo z navodili za pranje na prevlekah. Ne sušite v električnem sušilniku – obesite mokro. Pustite, da se deli dobro posušijo, po možnosti ne na neposredni sončni svetlobi.

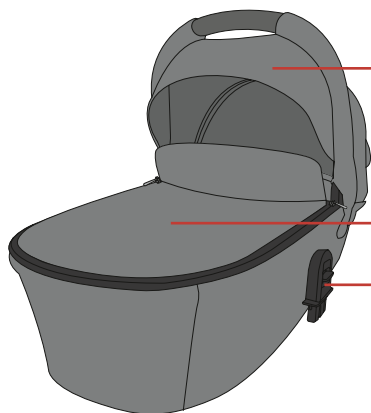
- Baldahin lahko očistite z gobico in mlačno milnico.
- Zunanje dele trde prenosne posteljice lahko očistite z gobico in mlačno milnico. Podlogo in prevleko žimnice lahko odstranite in ju operete v skladu z navodili, navedenimi na etiketi.
- Plastične in kovinske dele lahko očistite z vlažno krpo. Kovinski deli se morajo po stiku z vodo posušiti, da preprečite rjavenje.
- Dežno pokrivalo lahko očistite z vlažno krpo. Dežnega pokrivala ne smete zložiti ali skladiščiti vlažnega, da preprečite nastajanje plesni.

4.2 Upute za održavanje

Nemojte provoditi suho čišćenje dijelova tkanine niti upotrebljavati izbjeljivače ili druge nagrizajuće tvari. Pročitajte oznake na pokrovima koje navode upute za pranje i nemojte ih sušiti u sušilici, samo ih ostavite da se ocijede. Pričekajte da se dijelovi potpuno osuše, po mogućnosti podalje od izravne sunčeve svjetlosti

- Pokrov možete očistiti spužvom i mlakom sapunicom.
- Možete očistiti vanjski dio tvrdog prijenosnog krevetića spužvom i mlakom sapunicom. Možete ukloniti unutarnju podstavu i pokrov prostirke te ih očistiti prema oznaci za pranje.
- Plastični i metalni dijelovi mogu se očistiti vlažnom krpom. Nakon kontakta s vodom, metalni dijelovi trebaju se osušiti radi sprječavanja hrđe.
- Pokrov protiv kiše možete očistiti suhom krpom. Pokrov protiv kiše treba preklopiti ili pohraniti kada je vlažan radi sprječavanja nakupljanja gljivica.

4.3 A termék bemutatása



- 1 Vászontető / Baldahin / Pokrov
- 2 Lábvédő / Ščitnik pred vetrom / Vjetrobran
- 3 A mózeskosár rögzítőeleme / Pritrdilni sistem prenosne posteljice / Naprava za pričvršćenje prijenosnog krevetića

4.4 Műszaki adatok

Méreték Súly

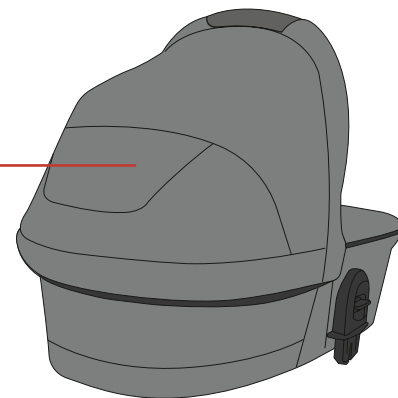
A mózeskosár külső méretei:
85,5 X 56 X 43 cm 3,8 kg.
Belső méretek: 73 x 33 cm.

Maximális teherbírás

kemény mózeskosár: 9 kg

4.3 Pregled izdelka

- 4 Szellőzőnyílás / Odprtina za zrak / Ventilacijski otvor



4.4 Tehnične informacije

Mere Teža

Zunanje mere prenosne posteljice:
85,5 X 56 X 43 cm 3,8 kg.
Notranje mere: 73 x 33 cm.

Maks. obremenitev

trda prenosna posteljica 9 kg

4.3 Pregled proizvoda

4.4 Tehnički podaci

Dimenzije težina

Vanjske dimenzije prijenosnog krevetića:
85,5 X 56 X 43 cm 3,8 kg.
Unutarne dimenzije: 73 x 33 cm.

Maksimalno opterećenje

tvrdog prijenosnog krevetića 9 kg

Sisällysluettelo

1.	TÄRKEÄÄ – Lue ohjeet huolellisesti ennen käyttöä ja säilytä ne tulevaa käyttöä varten.	25
2.	Johdanto	25
3.	Turvallisuusohjeet	27
3.1	Huomautuksia rattaiden turvallisuudesta	28
3.2	Vaunukoppaa BRITAX RÖMER SMILE 5Z HARD CARRYCOT koskevia turvallisuusohjeita	28
4.	BRITAX RÖMER SMILE 5Z HARD CARRYCOT	30
4.1	Vaunukopan BRITAX RÖMER SMILE 5Z HARD CARRYCOT hoito	30
4.2	Hoito-ohjeet	32
4.3	Tuotteen yleiskuva	33
4.4	Tekniset tiedot	33
5.	Vaunukopan BRITAX RÖMER SMILE 5Z HARD CARRYCOT kokoaminen ja käyttö	35
5.1	Kovan vaunukopan kokoaminen	35
5.2	Sisäosan sijoittaminen vaunukopan sisälle	36
5.3	Patjan sijoittaminen vaunukoppaan	37
5.4	Sisäosan sijoittaminen vaunukopan sisälle	37
5.5	Suojapeitteen käyttö	39
5.6	Kuomun kaaren säätäminen	40
5.7	Tuuletusikkunan käyttö	40
5.8	Kovan vaunukopan kiinnittäminen vaunurunkoon	41

Innhold

1.	VIKTIG – Oppbeverages for fremtidig referanse.	25
2.	Innledning	25
3.	Sikkerhedsanvisninger	27
3.1	Sikkerhetsmerknader for barnevognen	28
3.2	BRITAX RÖMER SMILE 5Z HARD CARRYCOT sikkerhetsmerknader	28
4.	BRITAX RÖMER SMILE 5Z HARD CARRYCOT	30
4.1	Ta vare på din BRITAX RÖMER SMILE 5Z HARD CARRYCOT	30
4.2	Pleieinstruks	32
4.3	Produktoversikt	33
4.4	Teknisk informasjon	33
5.	Montere og bruke BRITAX RÖMER SMILE 5Z HARD CARRYCOT	35
5.1	Montere bæresetet	35
5.2	5Plasser innsatsen i bæresetet	36
5.3	Legg inn madrassen	37
5.4	Fastgjøring av kalesjen	37
5.5	Bruke fottrekk	39
5.6	Justering av håndtaket til kalesjen	40
5.7	Bruke ventilasjonsvinduet	40
5.8	Feste bæresetet på rammen	41
5.9	Demontere bæresetet	41

Innehåll

1.	VIKTIGT – Läs anvisningarna noga före användning. Spara dem för framtida bruk. Ditt barn kan skadas om du inte följer anvisningarna	25
2.	Inledning	25
3.	Säkerhetsanvisningar	27
3.1	Säkerhetsanvisningar för sittvagnar	28
3.2	BRITAX RÖMER SMILE 5Z HÅRD BABYLIFT säkerhetsanvisningar	28
4.	BRITAX RÖMER SMILE 5Z HÅRD BABYLIFT	30
4.1	Ta hand om din BRITAX RÖMER SMILE 5Z HÅRD BABYLIFT	30
4.2	Hanteringsinstruktioner	32
4.3	Produktöversikt	33
4.4	Teknisk information	33
5.	Montering och användning av BRITAX RÖMER SMILE 5Z HÅRD BABYLIFT	35
5.1	Montering av den hårda babyriften	35
5.2	Placera insatsen i den hårda babyriften	36
5.3	Lägg i madrassen	37
5.4	Fästa suffletten	37
5.5	Använd vindskyddet	39
5.6	Justera suffletthandtaget	40
5.7	Använd ventilationsfönstret	40

5.9 Kovan vaunukopan purkaminen 41

5.8 Fäst den hårda babyliften på underredet 41

5.9 Montering av den hårda babyliften 41

1. TÄRKEÄÄ – Lue ohjeet huolellisesti ennen käyttöä ja säilytä ne tulevaa käyttöä varten.

Lapsen turvallisuus voi vaarantua, jos näitä ohjeita ei noudateta. On tärkeää, että kaikki tässä kuvattuja rattaita ja rattaiden varusteita käyttävät henkilöt osaavat käyttää rattaita oikein. Tämä koskee myös henkilöitä, jotka käyttävät rattaita vain tilapäisesti. Kaikkia mahdollisia riskejä ei ymmärrettävästi ole mahdollista ehkäistä myöskään siinä tapauksessa, että näitä ohjeita noudatetaan tunnollisesti. Käyttäjä vastaa luonnollisesti aina itse lapsen turvallisuudesta - ta. Jos jokin asia on jäänyt sinulle epäselväksi, ota yhteyttä jälleenmyyjään, jolta olet hankkinut rattaat.

Tämä käyttöohje on käänös englanninkielisestä käyttöohjeesta. Jos käyttöohjeen erikieliset versiot ovat ristiriidassa keskenään, tällöin pätee aina oppaan englanninkielinen versio.

2. Johdanto

Kiitämme sinua vaunukopan BRITAX RÖMER SMILE III HARD CARRYCOT valinnasta. Olemme iloisia siitä, että vaunukoppa BRITAX RÖMER SMILE 5Z HARD CARRYCOT saa toimia lapsesi turvallisena matkakumppanina lapsen ensimmäisten elinvuosien ajan

TÄRKEÄÄ:

- Opasta aina sellaisia henkilöitä (esimerkiksi isovanhempia) vaunukoppan BRITAX RÖMER SMILE 5Z HARD CARRYCOT käytössä, jotka eivät ole entuudestaan perehtyneet vaunukopan käyttöön.

1. VIKTIG – Oppbevarer for fremtidig referanse.

Barnets sikkerhet kan påvirkes hvis instruksjonene ikke følges. Det er viktig at alle som bruker denne barnevognen og dens tilbehør, bør være kjent med hvordan den fungerer, selv om han/hun bare kommer til å bruke barnevogn for en kort stund. Selv sagt kan disse instruksjonene ikke eliminere alle mulige risikoer ved bruk av denne barnevognen. Du er selvfølgelig ansvarlig for ditt barns sikkerhet. Hvis noe er uklart, ta kontakt med butikken du har kjøpt denne barnevognen fra.

Denne brukerveiledningen er en oversettelse fra engelsk. Hvis du er i tvil og leser en brukerveiledning som er på et annet språk enn engelsk, kan du sjekke mot den engelske.

2. Innledning

Takk for at du velger BRITAX RÖMER SMILE 5Z HARD CARRYCOT. Vi er stolte over at din BRITAX RÖMER SMILE 5Z HARD CARRYCOT vil følge sikkert med barnet ditt gjennom de første årene av livet.

VIKTIG:

- Hvis BRITAX RÖMER SMILE 5Z HARD CARRYCOT skal brukes av noen som ikke er kjent med den (besteforeldre f.eks.), bør du vise dem hvordan BRITAX RÖMER SMILE 5Z HARD CARRYCOT brukes.

1. VIKTIGT – Läs anvisningarna noga före användning. Spara dem för framtida bruk. Ditt barn kan skadas om du inte följer anvisningarna

Ditt barns säkerhet kan påverkas om du inte följer dessa instruktioner. Det är viktigt att alla som använder den här sittvagnen och dess tillbehör är bekanta med dess funktion även om den bara kommer användas en kort stund. Självklart kan inte dessa instruktioner eliminera alla risker vid användning av den här sittvagnen. Du är självklart ansvarig för ditt barns säkerhet. Om något är oklart, kontakta din återförsäljare.

Den här bruksanvisningen är en översättning från engelskan. Om frågor uppstår angående ett av de andra språken som används i bruksanvisningen ska man rätta sig efter den engelskspråkiga versionen.

2. Inledning

Tack för att du valt BRITAX RÖMER SMILE 5Z HÅRD BABYLIFT. Vi är mycket glada över att din BRITAX RÖMER SMILE 5Z HÅRD BABYLIFT kommer att vara en säker följeslagare till ditt barn under hans eller hennes första år.

VIKTIGT:

- Om din BRITAX RÖMER SMILE 5Z HÅRD BABYLIFT ska användas av andra personer som inte är bekanta med den (exempelvis mor- eller farföräldrar), ska man alltid vända sig till BRITAX RÖMER SMILE 5Z HÅRD BABYLIFT används.

- Lapsen turvallisuus voi vaarantua, jos et noudata näitä ohjeita.
- Älä käytä vaunukopassa BRITAX RÖMER SMILE 5Z HARD CARRYCOT varusteita, joita BRITAX RÖMER ei ole hyväksynyt kyseistä vaunukoppaa varten. Tällaisten varusteiden käyttö johtaa takuun raukeamiseen ja saattaa vahingoittaa tuotettasi.
- Vaunukopassa BRITAX RÖMER SMILE 5Z HARD CARRYCOT saa käyttää vain BRITAX RÖMERin toimittamia tai suosittelemia alkuperäisvaraosia.

VAROITUS! Älä anna lapsen leikkiä tällä tuotteella.

VAROITUS! Tuote saattaa sisältää siliikageelillä täytetyn pussin. Sisältö ei ole syötävä. Hävitä pussi.

Älä epäröi ottaa yhteyttä valmistajaan, jos sinulla on kysyttävää vaunukopan BRITAX RÖMER SMILE 5Z HARD CARRYCOT tai sen varusteiden käytöstä.

- Barnets sikkerhet kan være i fare hvis instruksjonene ikke følges.
- Bruk aldri tilbehør som ikke er godkjent av BRITAX RÖMER for bruk sammen med BRITAX RÖMER SMILE 5Z HARD CARRYCOT. Det vil slette garantien og eventuelt skade vognen din.
- Kun originale reservedeler supplert eller anbefalt av BRITAX RÖMER bør brukes sammen med BRITAX RÖMER SMILE 5Z HARD CARRYCOT.

ADVARSEL! La ikke barnet leke med dette produktet.

ADVARSEL! Produktet kan inneholde en pose med vannsugende silica-gele. Denne må ikke spises eller kastes.

Hvis du har flere spørsmål om bruken av BRITAX RÖMER SMILE 5Z HARD CARRYCOT eller tilbehøret til den, håper vi du tar kontakt med oss.

- Dit barns säkerhet kan äventyras om du inte följer dessa instruktioner.
- Använd endast tillbehör som är godkända av BRITAX RÖMER för användning med BRITAX RÖMER SMILE 5Z HÅRD BABYLIFT. Om ej godkända delar används blir garantin ogiltig och produkten kan skadas.
- Endast originaldelar som medföljer eller rekommenderas av BRITAX RÖMER ska användas med BRITAX HÅRD BABYLIFT.

WARNING! Låt inte barnet leka med den här produkten.

WARNING! Produkten kan innehålla en påse med torkmedlet silikagel. Silikagel får inte förtäras utan ska slängas.

Om du har ytterligare frågor gällande användning av BRITAX RÖMER SMILE 5Z HÅRD BABYLIFT eller dess tillbehör, kontakta oss gärna.

3. Turvallisuusohjeet

VAROITUS! Älä koskaan jätä lasta ilman valvontaa.

VAROITUS! Tämä tuote ei sovellu seuraaviin tarkoituksiin:

- Korvaamaan pinnasänkyä tai kehtoa. Vaunukoppia ja rattaita saa käyttää ainoastaan vauvojen tai lasten kuljettamiseen.
- Juoksemiseen ja luisteluun. Rattaiden käyttö muuhun kuin tyypilliseen käyttötarkoitukseensa voi olla vaarallista.
- Useamman kuin yhden lapsen kuljettamiseen.
- Kaupalliseen käyttöön.

VAROITUS! Tämä tuote soveltuu sellaisen lapsen käyttöön, joka ei pysty nousemaan itsenäisesti istuma-asentoon, kääntymään akselinsa ympäri eikä myöskään asettumaan käsiensä ja polviensa varaan. Lapsen enimmäispaino: 9 kg.

VAROITUS! Varmista ennen käyttöä, että kaikki lukituslaitteet ovat lukittuja.

VAROITUS! Kun teet säätöjä, varmista että lapsi ei ylety liikkuviin osiin.

3. Sikkerhedsanvisninger

ADVARSEL! La barnet aldri være uden oppsyn.

ADVARSEL! Dette produkt er ikke egnet:

- Som erstatning for en babykrybbe eller seng. Bæreseter, barnevogner skal kun brukes til transport av spedbarn eller barn.
- For løping eller skøyting. Bruk av en barnevogn eller trille for et annet formål kan være farlig.
- Til å transportere flere enn ett barn.
- Til kommersiell bruk.

ADVARSEL! Dette produktet er egnet for barn som ikke kan sitte oppreist, rulle over og ikke kan reise seg opp på hender og knær. Maksimal vekt til barnet: 9 kg.

ADVARSEL! Forviss deg om at alle festepunkter er låst før bruk.

ADVARSEL! Forviss deg om at barnet ikke kan få fingrene inn i bevegelige deler når du justerer på vognen.

3. Säkerhetsanvisningar

WARNING! Lämna aldrig ditt barn utan uppsikt.

WARNING! Den här produkten är inte lämplig:

- Som ersättning för en säng eller vagga. Mjukliftar/hårdliftar, sittvagnar och paraplyvagnar får endast användas för att transportera spädbarn och barn.
- För löpning eller rullskridskoåkning. Det kan vara farligt att använda en sittvagn eller paraplyvagn för andra ändamål än de avsedda.
- För att köra mer än ett barn.
- För kommersiell användning.

WARNING! Den här produkten lämpar sig för ett barn som inte kan sitta upp själv, inte rulla runt och inte kan trycka upp sig på händer och knän. Högsta vikt på barnet: 9 kg.

WARNING! Se till att alla låsenheter är inkopplade före användning.

WARNING! Se till att barnet inte kan nå rörliga delar vid justeringar.

3.1 Huomautuksia rattaiden turvallisuudesta

Lisätietoja BRITAX RÖMER SMILE 5Z -rattaista ja rattaiden turvallisuudesta on saatavissa rattaiden käyttöohjeesta.

3.2 Vaunukoppaa BRITAX RÖMER SMILE 5Z HARD CARRYCOT koskevia turvallisuusohjeita

VAROITUS! Suojaa lapsesi voimakkaalta auringonvaloilta. Kuomu ei suojaa lasta täydellisesti vaaralliselta UV-säteilyltä.

VAROITUS! Älä koskaan aseta vaunukoppaa käytön ajaksi jalustan päälle.

VAROITUS! Käytä kovaa vaunukoppaa vain, jos koppa on sijoitettu tukevalle, vaakasuoralle, tasaiselle ja kuivalle alustalle.

VAROITUS! Älä anna muiden lasten leikkiä ilman valvontaa kovan vaunukopan lähellä.

VAROITUS! Älä käytä kovaa vaunukoppaa, jos jokin kopan osa on rikkoutunut, kulunut tai kadonnut.

VAROITUS! Tarkasta työntöaisan ja pohjan kunto säännöllisesti.

VAROITUS! Älä käytä lisäpatjaa.

TÄRKEÄÄ! Älä sijoita kovaa vaunukoppaa avotulen tai muiden voimakkaiden lämmönlähteiden läheisyyteen.

3.1 Sikkerhetsmerknader for barnevognen

For flere instruksjoner og sikkerhetsmerknader relatert til barnevognen, les i BRITAX RÖMER SMILE 5Z-brukerveiledningen.

3.2 BRITAX RÖMER SMILE 5Z HARD CARRYCOT sikkerhetsmerknader

ADVARSEL! Beskytt barnet mot sterkt sollys. Kalesjen gir ikke full beskyttelse mot skadelige UV-stråler.

ADVARSEL! Bruk aldri dette harde bæresetet på et stativ.

ADVARSEL! Bruk det harde bæresetet kun på fast, horisontal plan og tørr overflate.

ADVARSEL! Ikke la barn leke uten oppsyn nær det harde bæresetet.

ADVARSEL! Ikke bruk det harde bæresetet hvis en av delene er ødelagt, revnet eller mangler.

ADVARSEL! Kontroller håndtaket og bunnen regelmessig for skader og slitasje.

ADVARSEL! Ikke sett inn en ekstra madrass.

VIKTIG! Ikke plasser det harde bæresetet i nærheten av åpen ild eller andre kilder med sterk varme.

3.1 Säkerhetsanvisningar för sittvagnar

För ytterligare instruktioner och säkerhetsanvisningar för barnvagnen, vänligen notera BRITAX RÖMER SMILE 5Z användarguide.

3.2 BRITAX RÖMER SMILE 5Z HÅRD BABYLIFT säkerhetsanvisningar

WARNING! Skydda barnet från starkt solljus. Huven skyddar inte helt mot de farliga UV-strålarna.

WARNING! Använd aldrig den hårda babyliften på ett stativ.

WARNING! Den hårda babyliften får endast placeras på stabila, plana och torra underlag.

WARNING! Låt inte andra barn leka utan uppsikt nära den hårda babyliften.

WARNING! Får inte användas om någon del på den hårda babyliften är trasig eller saknas.

WARNING! Kontrollera regelbundet att handtaget och botten inte är skadade eller slitna.

WARNING! Lägg inte i fler madrasser i mjukliften.

VIKTIGT! Placera inte den hårda babyliften nära öppen eld eller andra värmekällor.

VAROITUS! Varmista ennen käyttöä, että kovan vaunukopan kiinnitysmekanismit ovat lukittuneet moitteettomasti.

VAROITUS! Älä koskaan nosta tai työnnä rattaita kovasta vaunukopasta käsin.

VAROITUS! Nosta aina lapsesi pois kovasta vaunukopasta ennen vaunukopan kiinnittämistä rattaisiin tai poistamista rattaista.

TÄRKEÄÄ! Älä käytä kovaa vaunukoppaa auton istuimena.

TÄRKEÄÄ! Lapsen pää ei saa olla kovassa vaunukopassa koskaan vartalon tasoa alempana.

VAROITUS! Älä kuljeta vaunukopassa BRITAX RÖMER SMILE 5Z HARD CARRYCOT useampia lapsia (1) kuin mitä varten vaunukoppa on tarkoitettu.

VAROITUS! Varmista kuomun kaaresta vaunukopan nostamista, että kaari on lukittunut moitteettomasti rattaisiin.

VAROITUS! Varmista ennen kovan vaunukopan nostamista, että kaari on lukittunut moitteettomasti paikalleen.

VAROITUS! Kytke rattaiden jarru aina ennen kovan vaunukopan kiinnittämistä tai irrottamista.

ADVARSEL! Kontroller at festeenheden til det harde bæresetet er låst korrekt før bruk.

ADVARSEL! Aldri løft eller skyv barnevognen på det harde bæresetet.

ADVARSEL! Ta alltid barnet ut av det harde bæresetet før du fester eller fjerner det myke bæresetet på barnevognen.

VIKTIG! Ikke bruk det harde bæresetet som bilsete.

VIKTIG! Hodet til barnet i det harde bæresetet skal aldri være lavere enn barnets kropp.

ADVARSEL! Bruk BRITAX RÖMER SMILE 5Z HARD CARRYCOT kun til det antallet barn (1) som den har blitt utformet til.

ADVARSEL! Forsikre deg om at det harde bæresetet er ordentlig forbundet med barnevognen ved å trekke i håndtaket til kalesjen.

ADVARSEL! Forsikre deg om at håndtaket er ordentlig låst før du plukker opp det harde bæresetet.

ADVARSEL! Bruk alltid bremsen til barnevognen før du monterer eller fjerner det harde bæresetet.

WARNING! Kontrollera att alla fästelement till den hårda babyliften sitter fast ordentligt före användning.

WARNING! Använd aldrig den hårda babyliften för att lyfta eller förflytta sittvagnen.

WARNING! Ta alltid ut barnet ur den hårda babyliften innan du fäster mjukliften på vagnen eller tar av den från vagnen.

VIKTIGT! den hårda babyliften får inte användas som bilstol.

VIKTIGT! I den hårda babyliften ska barnets huvud aldrig befinna sig i en lägre position än barnets kropp.

WARNING! Använd endast BRITAX RÖMER SMILE 5Z HÅRD BABYLIFT för det antal barn (1) den är utformad för.

WARNING! Se till att den hårda babyliften sitter säkert på sittvagnen genom att dra i handtaget på suffletten.

WARNING! Se till att handtaget är säkert spärrat innan du lyfter den hårda babyliften.

WARNING! Sätt alltid på bromsen på barnvagnen innan du monterar eller tar bort den hårda babyliften.

4. BRITAX RÖMER SMILE 5Z HARD CARRYCOT

4.1 Vaunukopan BRITAX RÖMER SMILE 5Z HARD CARRYCOT hoito



Turvallisen toiminnan varmistamiseksi

- Tarkasta kaikki tärkeät osat säännöllisin väliajoin vahingoittumisen varalta. Varmista, että mekaaniset osat toimivat asianmukaisesti.
- Tarkasta kaikkien ruuvien, niittien, pulttien ja muiden kiinnitysosien kireys säännöllisesti.
- Kova vaunukoppa voi vaurioitua tai rikkoutua, mikäli vaunukoppa kuormittuu liikaa, vaunukoppa on taitettu väärin kokoon tai vaunukopassa on käytetty muita kuin siihen hyväksytyjä varusteita.
- Käytä aina ainoastaan valmistajan toimittamia tai hyväksymiä varaosia tai varusteita.
- Huolehdi tuotteen puhtaudesta.
- Huolehdi siitä, että kova vaunukoppa ei jää pitkäksi aikaa märäksi. Jos vaunukoppa kastuu, anna sen kuivua avoimessa asennossa huoneenlämpötilassa.
- Älä koskaan aseta painavia esineitä kuomun päälle.

4. BRITAX RÖMER SMILE 5Z HARD CARRYCOT

4.1 Ta vare på din BRITAX RÖMER SMILE 5Z HARD CARRYCOT



For å sikre sikker funksjon

- Alle viktige deler må kontrolleres med jevne mellomrom. Forviss deg om at de mekaniske delene fungerer som de skal.
- Kontroller med jevne mellomrom at skruer, nagler, bolter og spaker sitter godt.
- Det harde bæresetet kan skades eller ødelegges av overbelastning, feil sammenfolding eller bruk av tilbehør som ikke er godkjent.
- Bruk kun reservedeler eller tilbehør som følger med leveransen eller er godkjent av produsenten.
- Hold produktet rent.
- Ikke la det harde bæresetet være vått i lengre perioder. Hvis det blir vått, fold det ut og la det tørke ved romtemperatur.
- Aldri plasser tunge gjenstander på kalesjen.
- Pakk det harde bæresetet godt inn hvis du skal fly.

4. BRITAX RÖMER SMILE 5Z HÅRD BABYLIFT

4.1 Ta hand om din BRITAX RÖMER SMILE 5Z HÅRD BABYLIFT



För att bevara säker funktion

- Kontrollera regelbundet alla viktiga delar så att de inte är skadade. Kontrollera att de mekaniska komponenterna fungerar som de ska.
- Kontrollera regelbundet att alla skruvar, nitar, bultar och andra fästansordningar sitter ordentligt fast.
- den hårda babylyften kan skadas eller förstöras om den belastas för mycket, fälls ihop felaktigt eller används med tillbehör som inte godkänns.
- Använd aldrig andra reservdelar eller tillbehör än de som tillverkaren har levererat eller godkänt.
- Håll produkten ren.
- Låt inte den hårda babylyften vara blöt under en längre tid. Om den blir våt ska den torka uppfälld vid rumstemperatur.
- Placera aldrig tunga föremål på suffletten.
- Förpacka den hårda babylyften noggrant om den ska transporteras med flyg.

- Pakkaa kova vaunukoppa huolellisesti lentomatkaa varten.

Säilytä vaunukoppa turvallisessa paikassa silloin, kun sitä ei käytetä:

- Vältä painavien esineiden asettamista vaunukopan päälle.
- Älä säilytä vaunukoppaa suorien lämmönlähteiden (kuten lämpöpatterien tai avotulen) läheisyydessä.
- Älä koskaan säilytä vaunukoppaa suorassa auringonpaisteessa. Päällysy voi haalistua.
- Älä säilytä tuotetta kokoonaitettuna kosteassa tai märässä ympäristössä. Säilytä tuote homeen muodostumisen ehkäisemiseksi aina avonaisena ja hyvin tuuletetussa paikassa.

Voit poistaa itse pienet puutteet toimimalla seuraavasti:

Jos **kiinnitysosat** löystyvät:

- Kiristä ruuvit ja mutterit viipymättä sopivien työkalujen avulla.

Jos **osat** vääntyvät, kuluvat tai rikkoutuvat:

- Vaihda osat viipymättä uusiin. Käytä ainoastaan BRITAX RÖMERin hyväksymiä osia ja varusteita. Varaosia ja varusteita on saatavissa paikalliselta BRITAX RÖMER -jälleenmyyjältä. Vaihtoehtoisesti voit ottaa tämän osalta myös yhteyttä BRITAX RÖMER -asiakaspalveluun.

Lagre det harde bæresetet på et trygt sted når det ikke brukes:

- Unngå å plassere tunge gjenstander oppå den.
- Ikke lagre den i nærheten av direkte varmekilder, f.eks. varmeovner eller åpen ild.
- Ikke lagre den i direkte sollys. Trekket kan blekne.
- Ikke lagre produktet sammenfoldet i fuktige eller våte omgivelser. Lagre det alltid utfoldet i et godt ventilert område for å unngå muggdannelse.

Slik kan du selv utbedre mindre defekter:

Hvis **festene** blir løse:

- Stram skruer og mutrer ordentlig med bruk av riktig verktøy.

Hvis **deler** blir bøyd, revnet eller ødelagt:

- Skift ut delene omgående. Bruk kun deler og tilbehør som er godkjent av BRITAX RÖMER. Reservedeler og tilbehør er tilgjengelig hos din lokale BRITAX RÖMER-forhandler eller ta kontakt med kundeservicen til BRITAX RÖMER.

Förvara den hårda babyliften på en skyddad plats när den inte används:

- Undvik att placera tunga föremål på den.
- Förvara den inte nära en direkt värmekälla, exempelvis element eller öppen eld.
- Förvara den inte i direkt solljus. Suffletten kan blekas.
- Förvara inte produkten ihopfälld under fuktiga eller våta förhållanden. Förvara den alltid uppfälld på en ordentligt ventilerad plats för att undvika mögel.

Så här kan du själv åtgärda små problem:

Om **fästelement** lossnar:

- Dra genast åt skruvar och muttrar med lämpliga verktyg.

Om **deler** blir krokiga eller trasiga:

- Byt genast ut delarna. Använd endast sådana delar och tillbehör som godkänts av BRITAX RÖMER. Reservdelar och tillbehör kan beställas från närmaste BRITAX RÖMER-återförsäljare eller från BRITAX RÖMER-kundtjänst.

4.2 Hoito-ohjeet

Älä kuivapese kankaita tai käytä valkaisuaineita tai muita voimakkaita puhdistusaineita. Lue päällisten pesuetikettien sisältämät pesuohjeet. Älä kuivaa päällisiä kuivausrummussa, vaan jätä ne ainoastaan narulle kuivumaan. Anna osien kuivua kokonaan, mieluiten muualla kuin suorassa auringonpaisteessa.

- Kuomun voi puhdistaa pesusienellä ja haalealla saippuavedellä.
- Kovan vaunukopan voi puhdistaa ulkopuolelta pesusienellä ja haalealla saippuavedellä. Sisäpehmusteen ja patjan päällisen voi irrottaa, minkä jälkeen nämä voi puhdistaa pesuetiketin merkintöjen mukaisesti.
- Muoviosat ja metalliosat voi puhdistaa kostealla liinalla. Veden kanssa kosketuksiin joutuneet metalliosat on syytä kuivata huolellisesti ruostumisen ehkäisemiseksi.
- Sadesuojan voi puhdistaa kostealla liinalla. Sadesuojaa ei tulisi taittaa kokoon eikä säilyttää sadesuojan ollessa kostea. Muutoin sadesuojan pinnoille voi muodostua hometta.

4.2 Pleieinstruks

Ikke bruk kjemisk rens for stoffene eller bruke blekemiddel eller andre aggressive substanser. Les etikettene på trekkene for vaskeinstruksjoner og ikke bruk tørketrommel — la dem tørke vått. La delene tørke fullstendig, helst unna direkte sollys.

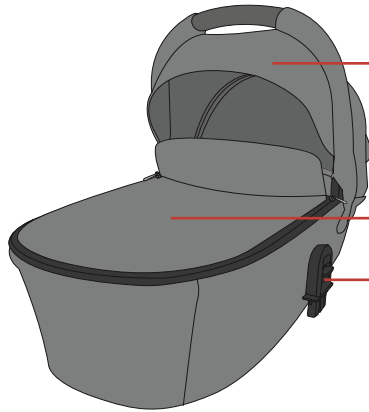
- Kalesjen kan rengjøres med en svamp og lunkeent såpevann.
- Den ytre delen av det harde bæresetet kan rengjøres med en svamp og lunkeent såpevann. Du kan fjerne det innvendige stoffet og madrassstrekket og rengjøre det i henhold til vaskeetiketten.
- Plastdelene og metalldelene kan rengjøres med en fuktig klut. For å unngå rust må du tørke av metalldeleer etter at de har vært i kontakt med vann.
- Regntrekket kan rengjøres med en fuktig klut. For å unngå muggdannelse skal regntrekket ikke brettes sammen eller lagres mens det er fuktig.

4.2 Hanteringsinstruktioner

Textilierna får inte kemtvättas eller rengöras med blekmedel eller andra starka medel. Läs tvättråden på klädseln. Låt dropptorka – klädseln får inte torktumlas. Låt alla delar torka helt, helst inte i direkt solljus. U kunt de kap met een spons en een lauw sopje schoonmaken.

- Suffletten kan rengöras med en tvättsvamp och ljummen tvållösning.
- Du kan rengöra den hårda babyliften med en tvättsvamp och ljummen tvållösning. Den inre klädseln och madrasskyddet kan tas ut och rengöras enligt tvättråden.
- Plast- och metalldelar kan rengöras med en fuktig trasa. Efter kontakt med vatten ska metalldelarna torkas av för att förebygga rost.
- Regnskyddet kan rengöras med en fuktig trasa. För att undvika mögel på regnskyddet ska du inte vika ihop det eller förvara det hopvikt om det är fuktigt.

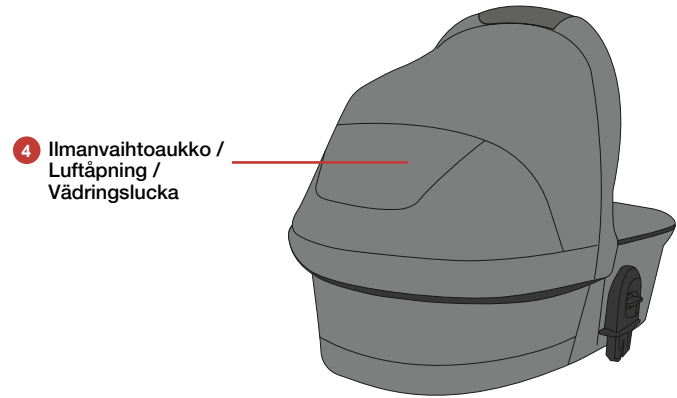
4.3 Tuotteen yleiskuva



- 1 Kuomu / Hette / Sufflett
- 2 Suojapeite / Fottrekk / Vindskydd
- 3 Vaunukopan kiinnitysmekanismi / Bæresetete festeenhet / Fästelement för HÅRD BABYLIFT

4.3 Produktoversikt

4.3 Produktöversikt



- 4 Ilmanvaihtoaukko / Luftåpning / Vådringslucka

4.4 Tekniset tiedot

Mitat Paino

Vaunukopan ulkomitat: 85.5 X 56 X 43 cm 3,8 kg.
Sisämitat: 73 x 33 cm.

Enimmäiskuorma

kova vaunukoppa 9 kg

4.4 Teknisk informasjon

Dimensjoner vekt

Bæresetets ytre dimensjoner:
85.5 X 56 X 43 cm 3,8 kg
Indre dimensjoner: 73 x 33 cm.

Maksimum last

hardt bæresetete 9 kg

4.4 Teknisk information

Mått och vikt

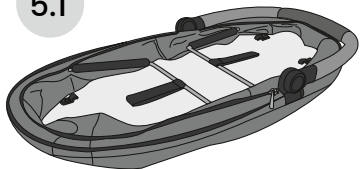
Den hårda babyliftens yttre mått:
85.5 X 56 X 43 cm, 3,8 kg.
Inre mått: 73 x 33 cm.

Maxvikt i

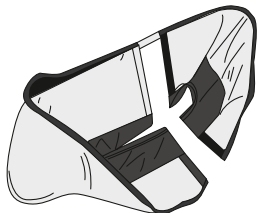
hård babylift 9 kg



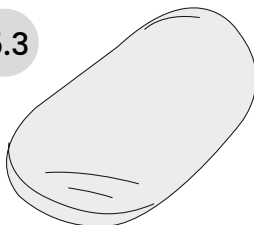
5.1



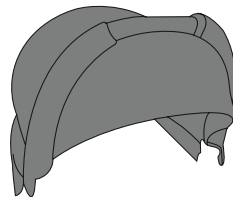
5.2



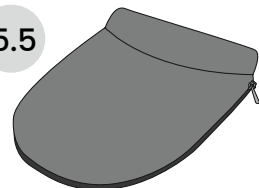
5.3



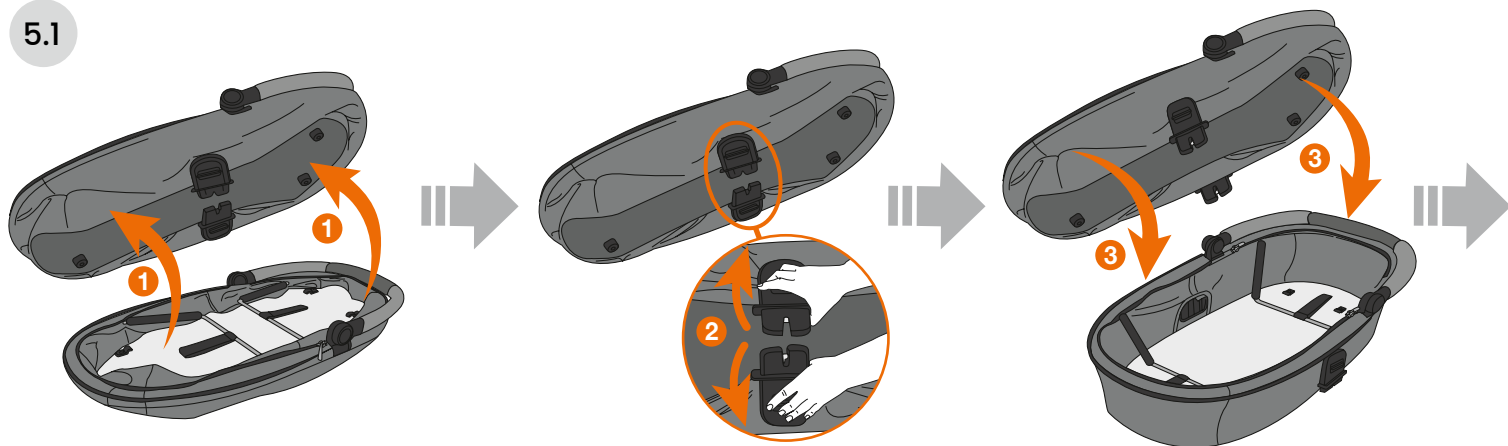
5.4

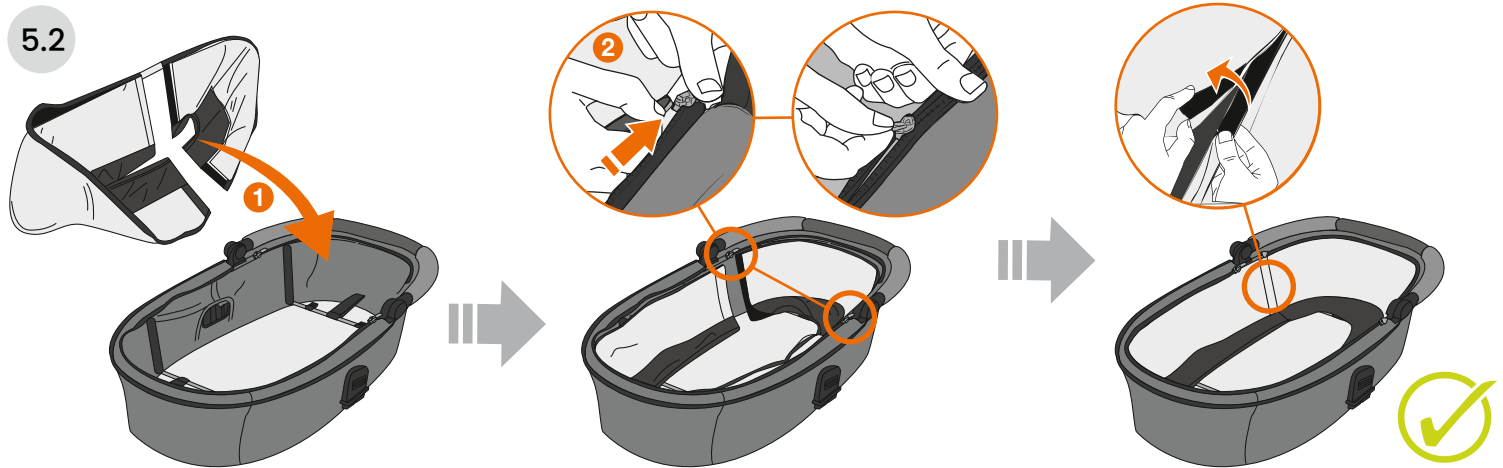
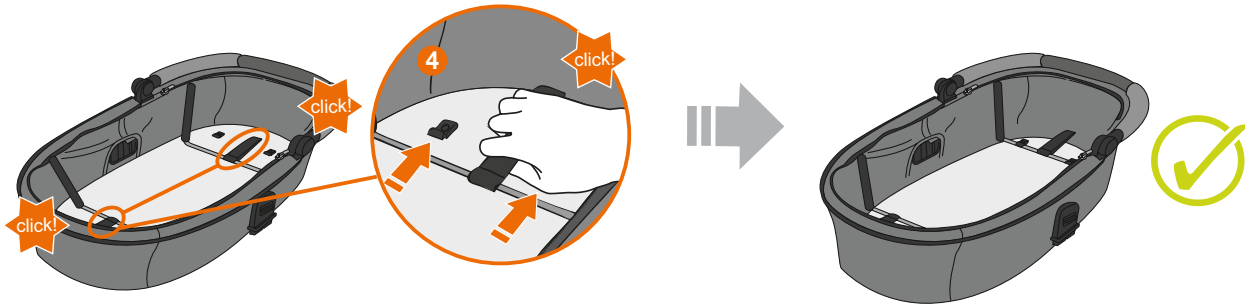


5.5

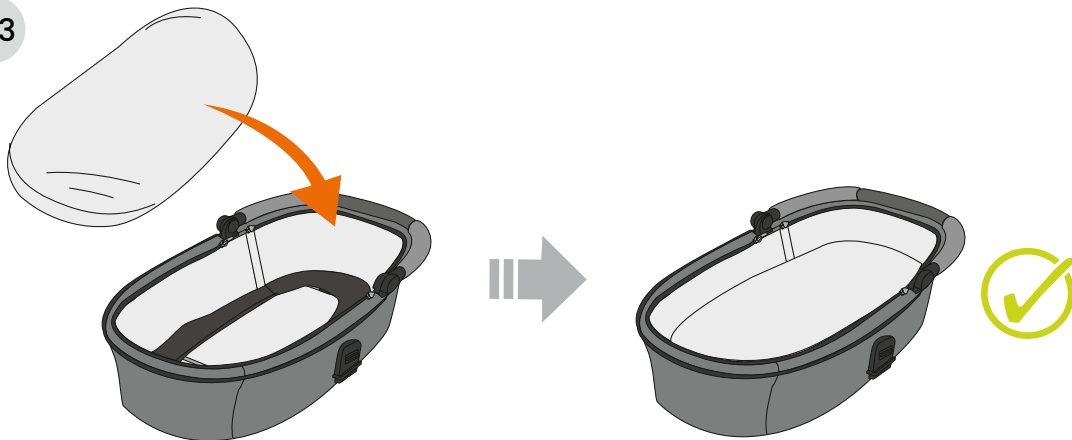


5.1



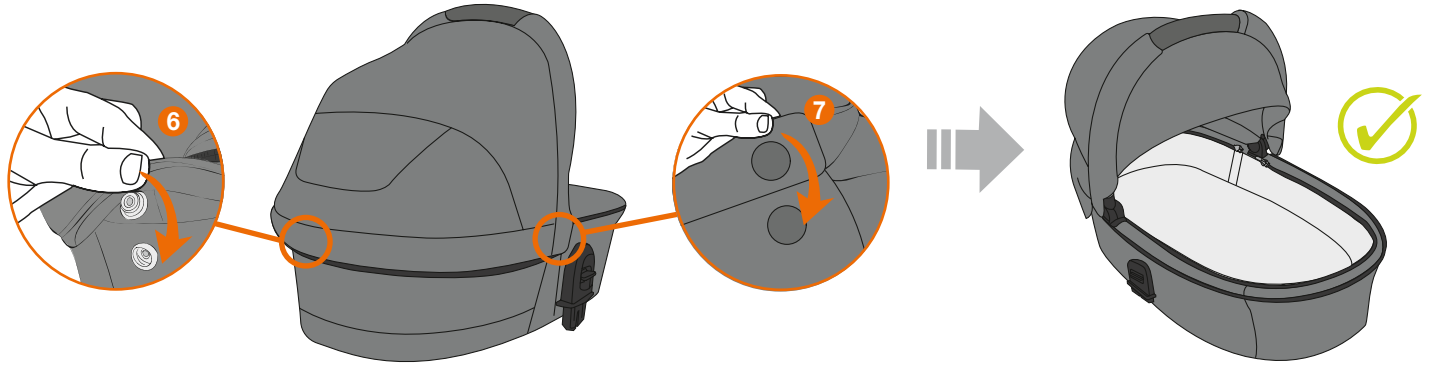
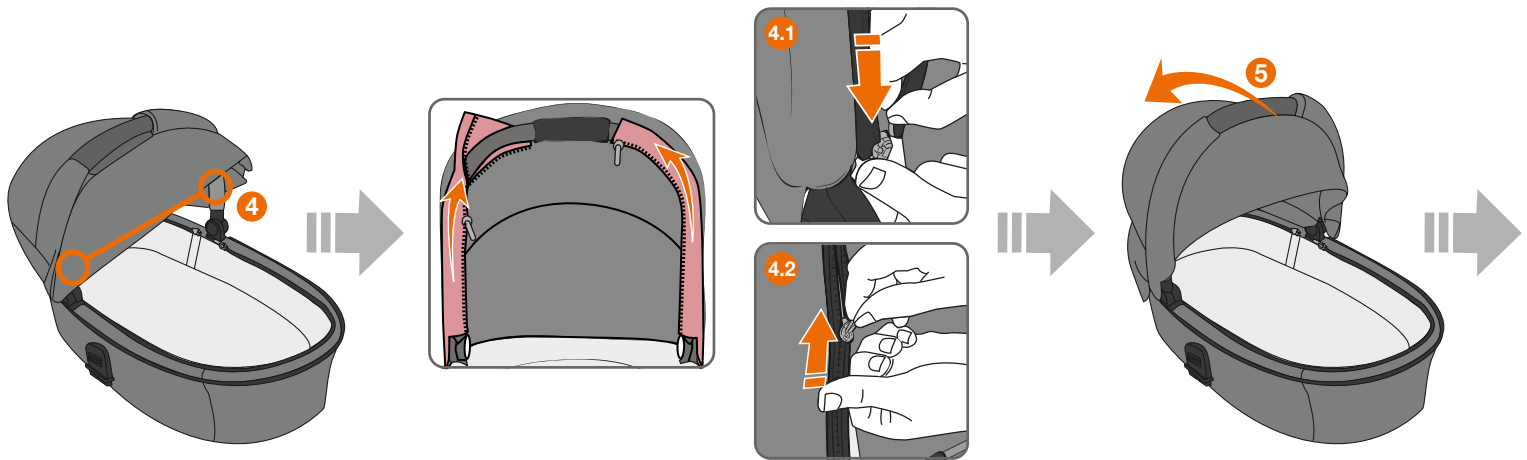


5.3

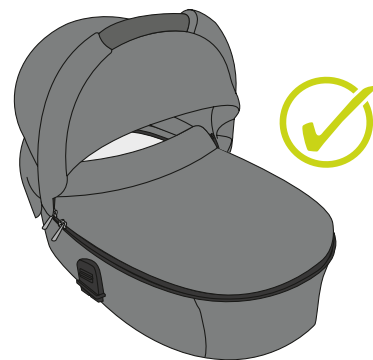
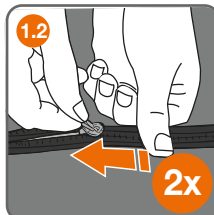
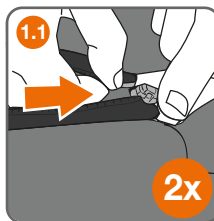
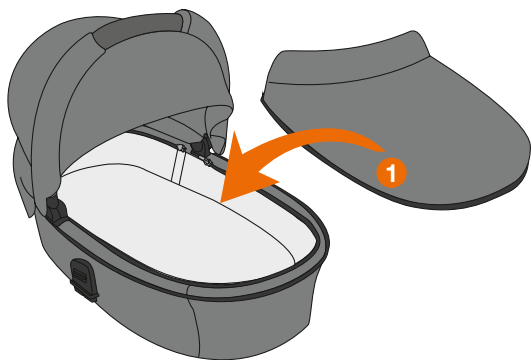


5.4

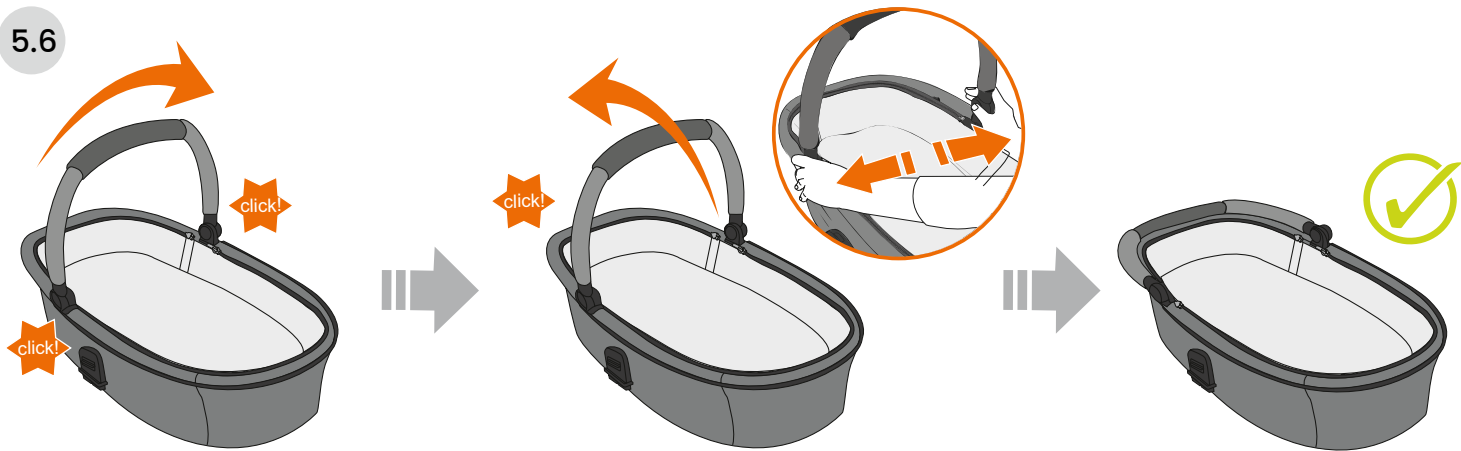




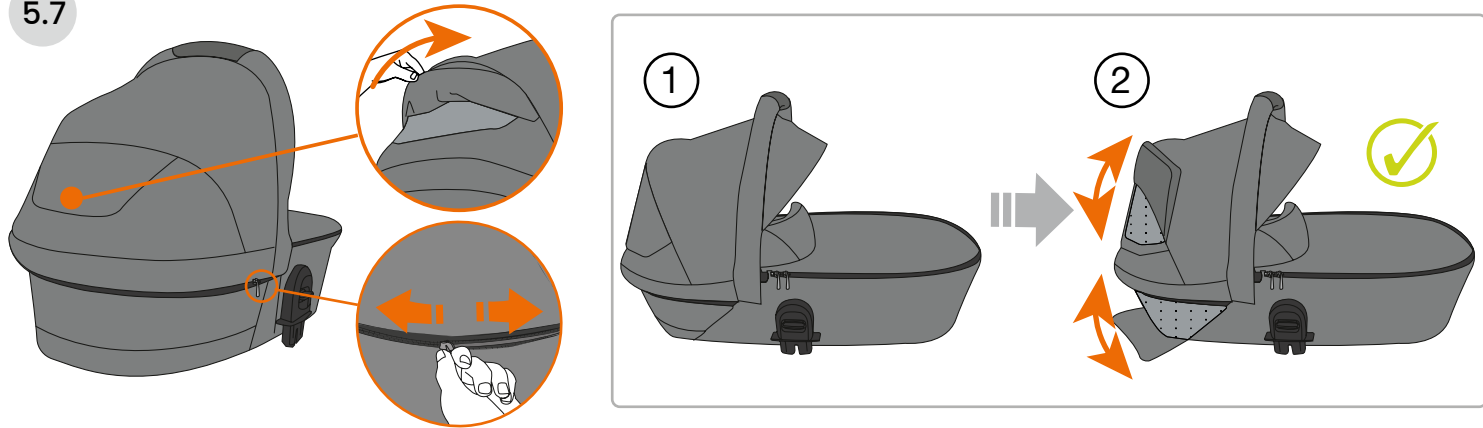
5.5



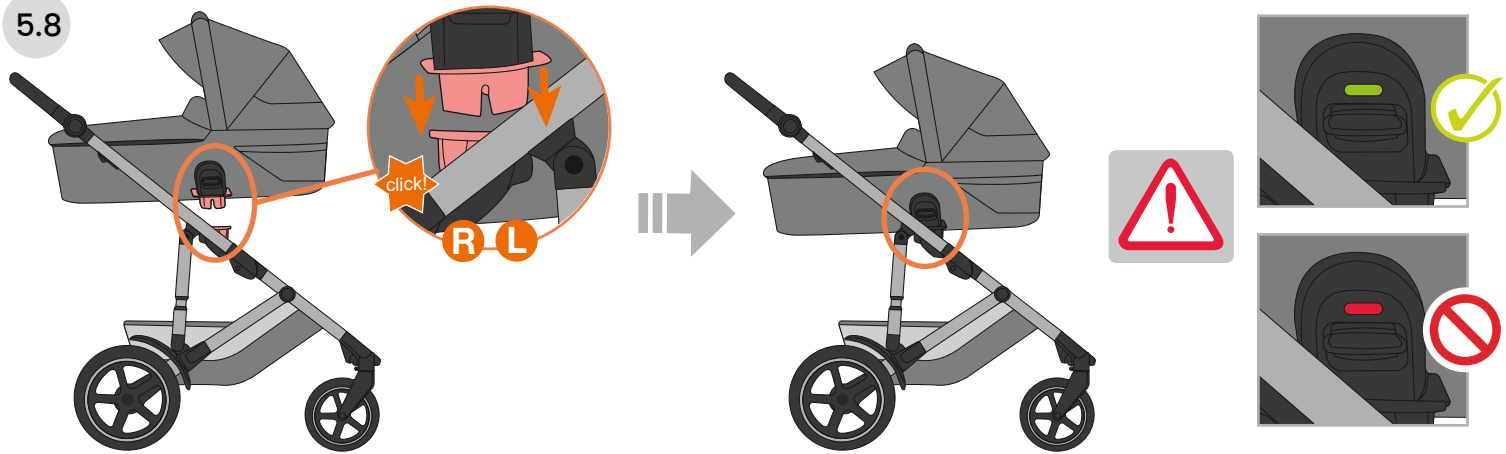
5.6



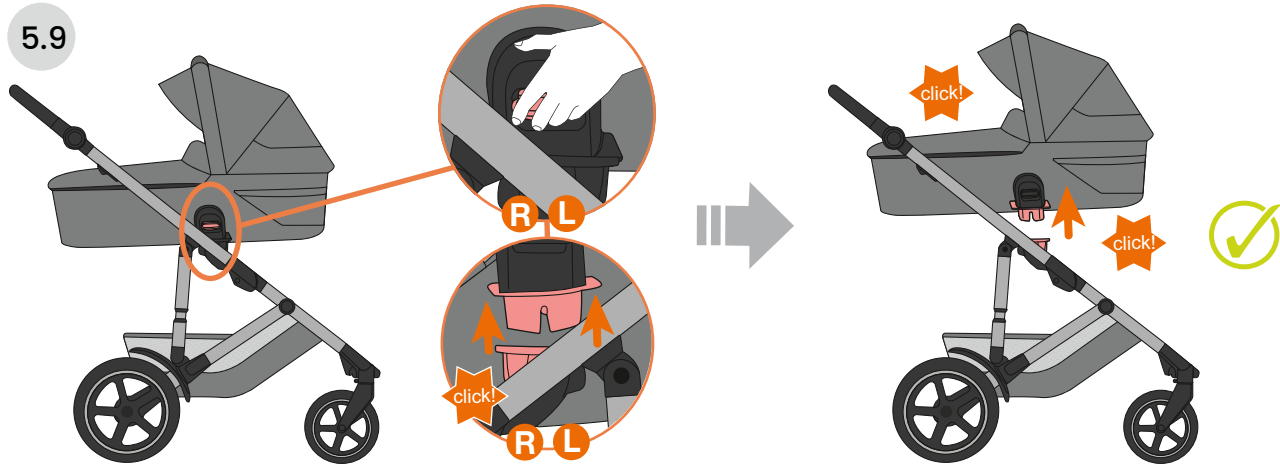
5.7



5.8



5.9



BRITAX RÖMER Child Safety EMEA

www.britax-roemer.com | contact@britax.com

BRITAX RÖMER Kindersicherheit GmbH

Theodor-Heuss-Straße 9
89340 Leipheim
Germany
+49 (0) 8221 3670 199