

GARMIN®



OBROŹA Z NADAJNIKIEM DLA PSA T 20

Podręcznik użytkownika

© 2023 Garmin Ltd. lub jej oddziały

Wszelkie prawa zastrzeżone. Zgodnie z prawami autorskimi, kopiowanie niniejszego podręcznika użytkownika w całości lub częściowo bez pisemnej zgody firmy Garmin jest zabronione. Firma Garmin zastrzega sobie prawo do wprowadzenia zmian, ulepszeń do produktów lub ich zawartości niniejszego podręcznika użytkownika bez konieczności powiadamiania o tym jakiegokolwiek osoby lub organizacji. Odwiedź stronę internetową www.garmin.com, aby pobrać bieżące aktualizacje i informacje uzupełniające dotyczące użytkowania niniejszego produktu.

Garmin®, logo Garmin oraz Alpha® są znakami towarowymi firmy Garmin Ltd. lub jej oddziałów zarejestrowanymi w Stanach Zjednoczonych i innych krajach. Garmin Express™ jest znakiem towarowym firmy Garmin Ltd. lub jej oddziałów. Wykorzystywanie tych znaków bez wyraźnej zgody firmy Garmin jest zabronione.

TORX® jest zastrzeżonym znakiem towarowym firmy Acument Intellectual Properties, LLC w Stanach Zjednoczonych lub w innych krajach. Wi-Fi® jest zastrzeżonym znakiem towarowym firmy Wi-Fi Alliance Corporation. Pozostałe znaki towarowe i nazwy handlowe należą do odpowiednich właścicieli.

Spis treści

Rozpoczęcie pracy z urządzeniem.... 1

Obroża z nadajnikiem dla psa.....	1
Włączanie urządzenia.....	1
Wyłączanie urządzenia.....	1
Ładowanie obroży elektronicznej.....	2
Odbieranie sygnałów satelitarnych.....	2
Dodawanie psa do urządzenia nawigacyjnego Alpha® za pomocą parowania bezprzewodowego.....	2
Zakładanie obroży psu.....	3

Trenowanie i śledzenie psów..... 3

Śledzenie psów.....	3
Szkolenie psa.....	4
Komunikacja z obrożą elektroniczną.....	4
Korzystanie z dynamicznej częstotliwości aktualizacji.....	5
Korzystanie z trybu snu.....	5

Informacje o urządzeniu..... 5

Pobieranie podręcznika użytkownika....	5
Aktualizacje produktów.....	5
Informacje o radiu VHF.....	6
Dane techniczne obroży elektronicznej.....	6

Załącznik..... 6

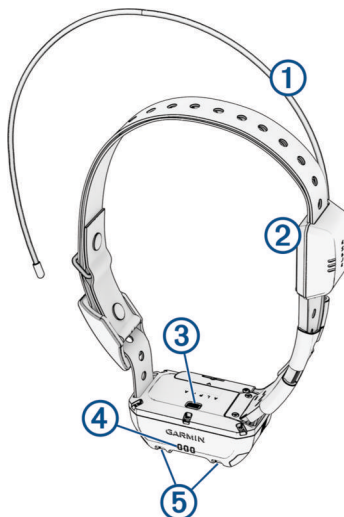
Zakup akcesoriów.....	6
Wymiana baterii w obroży elektronicznej.....	7
Wymiana elastycznego paska obroży elektronicznej.....	8
Wymiana paska obroży elektronicznej.....	8
Wymiana anteny VHF obroży elektronicznej.....	9

Rozpoczęcie pracy z urządzeniem

⚠ OSTRZEŻENIE

Należy zapoznać się z zamieszczonym w opakowaniu produktu przewodnikiem *Ważne informacje dotyczące bezpieczeństwa i produktu* zawierającym ostrzeżenia i wiele istotnych wskazówek.

Obroża z nadajnikiem dla psa



①	Antena VHF
②	Antena GPS
③	Przycisk zasilania
④	Dioda LED stanu
⑤	Migające diody sygnalizacyjne LED

Włączanie urządzenia

- Naciśnij i przytrzymaj przycisk zasilania obroży tak długo, aż zamiga jej dioda LED i usłyszysz sygnał dźwiękowy.

Wyłączanie urządzenia

- Przytrzymaj przycisk zasilania, aż dioda LED stanu zgaśnie.
Obroża elektroniczna wyemituje sygnał dźwiękowy i się wyłączy.

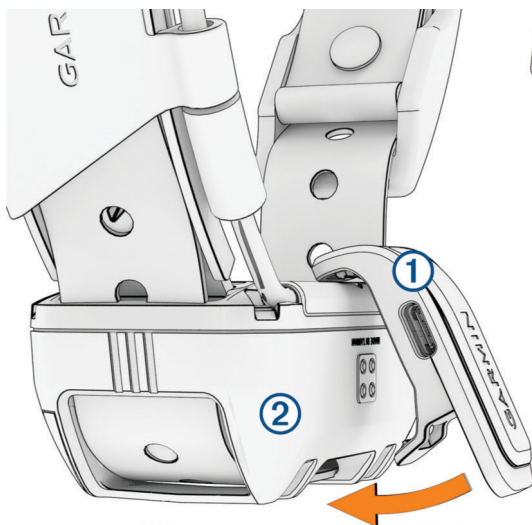
Ładowanie obroży elektronicznej

NOTYFIKACJA

Aby zapobiec korozji, należy dokładnie osuszyć styki na obroży i obszar wokół nich przed podłączeniem zaczepek do ładowania.

Przed pierwszym użyciem obroży elektronicznej należy w pełni naładować baterię. Ładowanie całkowicie rozładowanej baterii trwa około 5 godzin.

- 1 Przymocuj zacpek do ładowania ① do obroży elektronicznej ②.



- 2 Podłącz mniejszą wtyczkę przewodu zasilającego do portu USB w zaczepek do ładowania.
- 3 Podłącz przewód zasilający do źródła zasilania.
Podczas ładowania dioda LED stanu obroży świeci w sposób ciągły na czerwono.
- 4 Gdy dioda LED stanu zacznie świecić w sposób ciągły na zielono, odłącz zacpek do ładowania od obroży.

Odbieranie sygnałów satelitarnych

Tak obroża elektroniczna, jak i urządzenie nawigacyjne muszą odebrać sygnały z satelitów przed założeniem obroży psu na szyję. Odebranie sygnałów z satelitów może potrwać kilka minut.

- 1 Wyjdź na zewnątrz, na otwarty teren.
- 2 Włącz oba urządzenia.

📶 na pasku stanu pokazuje moc sygnału GPS.

Gdy obroża elektroniczna odbierze sygnały satelitarne, dioda LED zacznie migać na zielono.

Dodawanie psa do urządzenia nawigacyjnego Alpha[®] za pomocą parowania bezprzewodowego

Aby sparowanie elektroniczne było możliwe, obroża elektroniczna musi być w zasięgu urządzenia nawigacyjnego Alpha.

- 1 Przytrzymaj przycisk zasilania, aż obroża elektroniczna wyemituje dwie serie sygnałów dźwiękowych (około 2 sekundy), a następnie puść przycisk zasilania.
Wskaźnik LED stanu zacznie migać na niebiesko. Obrożę elektroniczną można teraz sparować z urządzeniem nawigacyjnym.
- 2 W urządzeniu nawigacyjnym wybierz kolejno **Lista psów > Dodaj psa**.
- 3 Wybierz **Sparuj obrożę** i wykonaj instrukcje wyświetlane na ekranie.
- 4 Po dodaniu obroży elektronicznej wpisz imię psa i wybierz ✓.
- 5 Wybierz kolor nadajnika dla tej obroży elektronicznej i wybierz ✓.

Zakładanie obroży psu

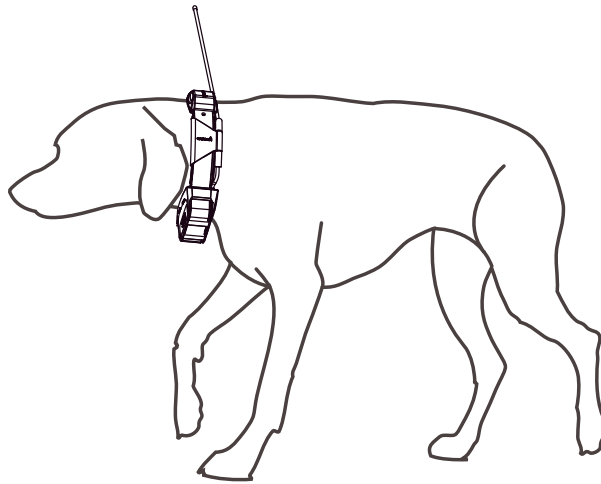
⚠ PRZESTROGA

Nie wolno spryskiwać urządzenia środkami chemicznymi o silnym działaniu, takimi jak na przykład środki przeciw pchłom i kleszczom. Po zastosowaniu środka przeciw pchłom i kleszczom obrożę można założyć dopiero po całkowitym wyschnięciu sierści psa. Nawet małe ilości takich środków mogą uszkodzić plastikowe elementy i pasek obroży.

Przed założeniem obroży psu należy sparować urządzenie nawigacyjne i obrożę (*Dodawanie psa do urządzenia nawigacyjnego Alpha® za pomocą parowania bezprzewodowego, strona 2*) i poczekać, aż urządzenia odbiorą sygnały satelitarne (*Odbieranie sygnałów satelitarnych, strona 2*).

- 1 Umieść obrożę z anteną komunikacyjną i anteną GPS skierowanymi do góry oraz diodami LED skierowanymi do przodu.
- 2 Załóż obrożę na środku szyi psa.
- 3 Zaciśnij pasek, tak aby przylegał do szyi psa, i zapnij klamrę.

UWAGA: Obroża powinna dobrze przylegać i nie powinna się obracać ani przesuwac na szyi psa. Pies musi być w stanie swobodnie przełykać pokarm i wodę. Należy poobserwować zachowanie psa przez jakiś czas, aby stwierdzić, czy obroża nie jest za ciasna.



- 4 Jeśli pasek jest za długi, odetnij nadwyżkę, zostawiając przynajmniej 7,62 cm (3 cale) zapasu.

Trenowanie i śledzenie psów

Jedno urządzenie nawigacyjne może monitorować wiele obroży elektronicznych i innych urządzeń nawigacyjnych.

Śledzenie psów

Urządzenie nawigacyjne pozwala śledzić pozycję wielu psów za pomocą kompasu lub mapy. Na mapie wyświetlane jest położenie właściciela i psa oraz ślad pozostawiony przez zwierzę. Wskaźnik kompasu pokazuje kierunek, w którym należy się udać, aby odnaleźć psa.

Szkolenie psa

NOTYFIKACJA

Właściciel psa powinien zapoznać się z dostępnymi informacjami o metodach szkolenia i przeanalizować, która z nich jest najlepiej dopasowana do jego potrzeb i do samego psa. Ten dokument przedstawia podstawowe wskazówki dotyczące szkolenia. Jednak należy pamiętać, że każdy pies ma inne potrzeby szkoleniowe.

Prawidłowo używany system szkoleniowy Alpha jest bardzo skutecznym narzędziem umożliwiającym wykorzystanie całego potencjału psa. Omawiany system szkoleniowy powinien stanowić element kompleksowego programu szkoleniowego.

Na początku szkolenia pies powinien być prowadzony na smyczy, bez systemu szkoleniowego Alpha. Należy nauczyć psa spacerować przy nodze właściciela, siadać i przybiegać na zawołanie. Gdy pies nauczy się tych trzech podstawowych poleceń, można zacząć szkolenie wykorzystujące obrozę elektroniczną i smycz. Gdy pies będzie konsekwentnie wykonywał polecenia z założoną obrozą i smyczą, można zdjąć smycz i prowadzić szkolenie tylko z założoną obrozą elektroniczną.

Metody szkoleniowe

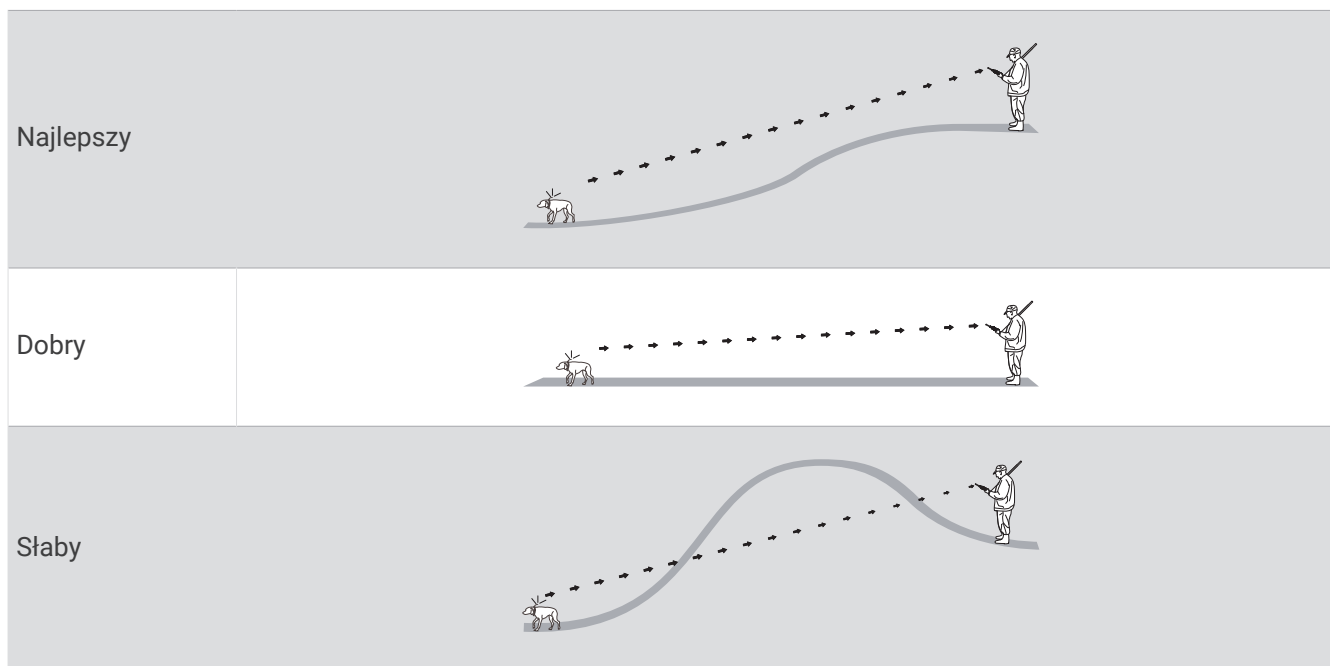
UWAGA: Funkcje szkoleniowe w obrożach elektronicznych nie są dostępne na wszystkich obszarach.

Dźwięk: Aktywuje emitowanie słyszalnego dźwięku przez cały czas naciskania przycisku szkolenia.

Wibracje: Wibracja stosowana przez cały czas naciskania przycisku szkolenia, maksymalnie przez 8 sekund.
Skuteczność wibracji zależy od temperamentu i doświadczenia psa.

Komunikacja z obrozą elektroniczną

Najlepszy sygnał komunikacyjny uzyskuje się, gdy na linii widzenia między urządzeniem nawigacyjnym a obrozą elektroniczną nie ma żadnych przeszkód. W celu uzyskania najlepszych warunków na linii widzenia należy ustawić się na najwyższym w okolicy punkcie terenu (np. na szczycie wzniesienia).



Korzystanie z dynamicznej częstotliwości aktualizacji

Podczas aktywnego monitorowania psa obroża elektroniczna może wykorzystać dynamiczną częstotliwość aktualizacji w celu zaoszczędzenia baterii w zależności od aktywności psa.


UWAGA: Funkcja nie jest dostępna na wszystkich obszarach.

- 1 Wybierz **Lista psów**.
- 2 Wybierz psa.
- 3 Wybierz kolejno **Częstotliwość aktualizacji > Dynamicznie**.

Korzystanie z trybu snu

Przed włączeniem trybu uśpienia należy ustalić pozycję psa za pomocą zgodnej obroży elektronicznej.

Po sparowaniu z urządzeniem nawigacyjnym obrożę elektroniczną można przełączyć w tryb uśpienia w celu oszczędzania energii baterii, gdy śledzenie psa nie jest akurat konieczne.

- 1 Wybierz **Lista psów**.
- 2 Wybierz psa.
- 3 Wybierz kolejno  > **Dostosuj tryb uśpienia obroży**.
- 4 Wybierz opcję:
 - Wybierz **Uśpij**, aby włączyć tryb uśpienia.
 - Wybierz **Wybudź**, aby wyłączyć tryb uśpienia.

Informacje o urządzeniu

Pobieranie podręcznika użytkownika

Najnowszą wersję podręcznika użytkownika można pobrać ze strony internetowej.

- 1 Odwiedź stronę www.garmin.com/support.
- 2 Wybierz **Podręczniki użytkownika**.
- 3 Postępuj zgodnie z wyświetlanymi instrukcjami, aby wybrać swój produkt.

Aktualizacje produktów


Zainstaluj aplikację Garmin Express™ w komputerze (www.garmin.com/express).

Aplikacja umożliwia łatwy dostęp do tych usług w urządzeniach Garmin®:

- Aktualizacje oprogramowania
- Rejestracja produktu

Konfiguracja sieci Wi-Fi dla obroży elektronicznej

Po sparowaniu z urządzeniem nawigacyjnym umożliwiającym konfigurację technologii Wi-Fi w obroży elektronicznej, obroża może przeprowadzać skan w poszukiwaniu pobliskich sieci Wi-Fi i nawiązywać połączenie z wybraną siecią. Gdy obroża elektroniczna jest podłączona do sieci Wi-Fi, automatycznie sprawdza dostępność aktualizacji oprogramowania i instaluje je, gdy obroża elektroniczna ładuje się i jest w zasięgu podłączonej sieci Wi-Fi.

- 1 Wybierz **Lista psów**.
- 2 Wybierz psa.
- 3 Wybierz kolejno  > **Konfiguracja sieci Wi-Fi w obroży**, a następnie postępuj zgodnie z instrukcjami wyświetlanymi na ekranie.

Konfigurowanie Garmin Express

- 1 Podłącz urządzenie do komputera za pomocą kabla USB.
- 2 Odwiedź stronę garmin.com/express.
- 3 Wykonaj instrukcje wyświetlane na ekranie.

Podłączanie obroży elektronicznej do komputera

NOTYFIKACJA

Aby zapobiec korozji, należy osuszyć styki na obroży i obszar wokół nich przed podłączeniem zaczepek do ładowania.

- 1 Przymocuj zaczepek do ładowania do obroży elektronicznej.
- 2 Podłącz mniejszą wtyczkę przewodu USB do portu USB w zaczepek do ładowania.
- 3 Podłącz drugą wtyczkę kabla USB do portu USB w komputerze.

Informacje o radiu VHF

Urządzenie to korzysta ze ściśle określonych częstotliwości radiowych, które różnią się w zależności od kraju użytkowania produktu. Urządzenie nawigacyjne i obroża elektroniczna mają możliwość zainstalowania innej anteny przez użytkownika. Zmiana anteny może poprawić działanie komunikacji radiowej oraz zapewnić silniejszy sygnał nadawania. Urządzenia nie można używać z anteną innego producenta ani z anteną, która nie została zatwierdzona przez firmę Garmin. Odwiedź stronę www.garmin.com/tracking-legal, aby uzyskać informacje na temat działania tego produktu i używanej przez niego częstotliwości radiowej, a także oryginalnych akcesoriów i ograniczeń mocy nadajników obowiązujących w poszczególnych krajach.

Dane techniczne obroży elektronicznej

Typ baterii	Wymienna bateria litowo-jonowa wielokrotnego ładowania ¹ Dostępny jest opcjonalny, powiększony pojemnik na baterie ²
Czas działania baterii	Do 68 godz. Do 136 godz. z opcjonalnym, powiększonym pojemnikiem na baterie
Zakres temperatury roboczej	Od -20°C do 60°C (od -4°F do 140°F)
Zakres temperatury ładowania	Od 0°C do 40°C (od 32°F do 104°F)
Zakres temperatury przechowywania	Od -20°C do 70°C (od -4°F do 158°F)
Zasięg bezprzewodowy ANT®	Do 10 m (32,8 stopy)
Zasięg radia VHF	Do 14,48 km (9 mil)
Częstotliwości/protokoły bezprzewodowe	152–169 MHz przy 23,1 dBm (maksimum), 2,4 GHz przy 12,33 dBm (maksimum)
EU SAR	0,15 W/kg – tułów (równocześnie), 0,15 W/kg – kończyna (jednocześnie)
Klasa wodoszczelności	1 ATM ³

Załącznik

Zakup akcesoriów

- Opcjonalne akcesoria są dostępne na stronie garmin.com lub u sprzedawcy Garmin.

¹ Wyłącznie do użytku z urządzeniami o numerze katalogowym Garmin 361-00035-16.

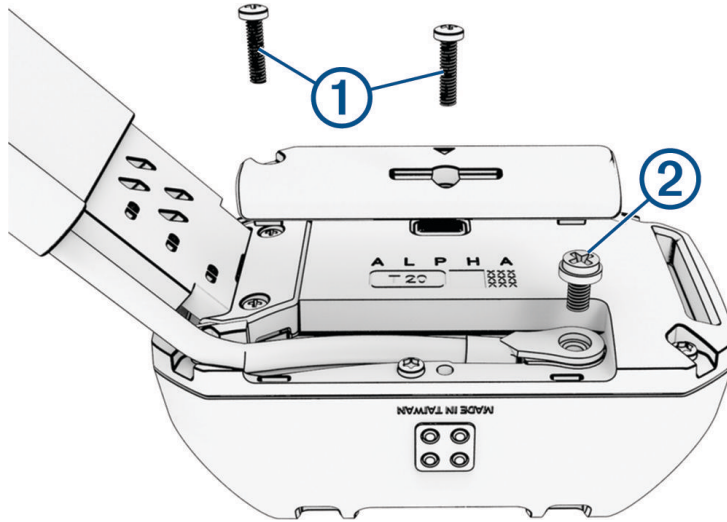
² Wyłącznie do użytku z urządzeniami o numerze katalogowym Garmin 361-00148-00.

³ Urządzenie jest odporne na ciśnienie odpowiadające zanurzeniu na głębokość 10 metrów. Więcej informacji można znaleźć na stronie www.garmin.com/waterrating.

Wymiana baterii w obroży elektronicznej

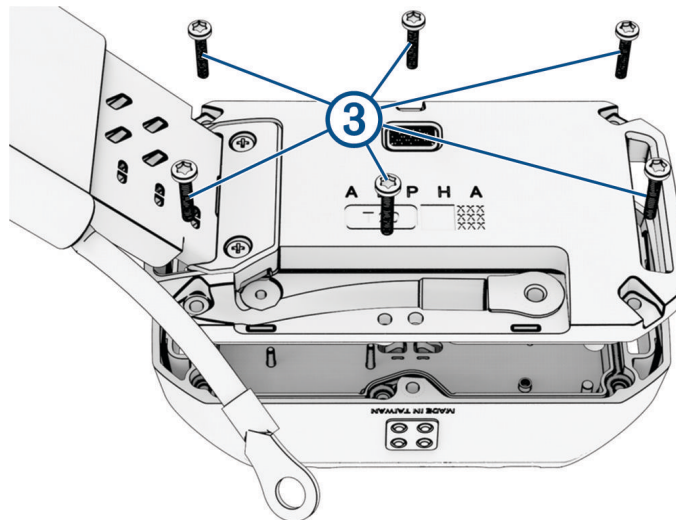
Przed wymianą baterii oczyść obrożę elektroniczną z wszelkich zabrudzeń, kropeł wody i innych drobnych zanieczyszczeń. Należy wyposażyć się w mały wkrętak krzyżowy (#2) i mały śrubokręt TORX® (T5).

- 1 Wykręć dwie śruby ① z pokrywy anteny VHF.



- 2 Zdejmij pokrywę anteny VHF.
- 3 Odkręć śrubę ② mocującą antenę VHF do tylnej ścianki urządzenia.
- 4 Odkręć i wyjmij sześć śrub ③ znajdujących się na krawędziach tylnej ścianki urządzenia.

Zwróć uwagę na położenie diody LED stanu i złącz z zaczepek do ładowania w komorze baterii. Nową baterię należy ułożyć w ten sam sposób.



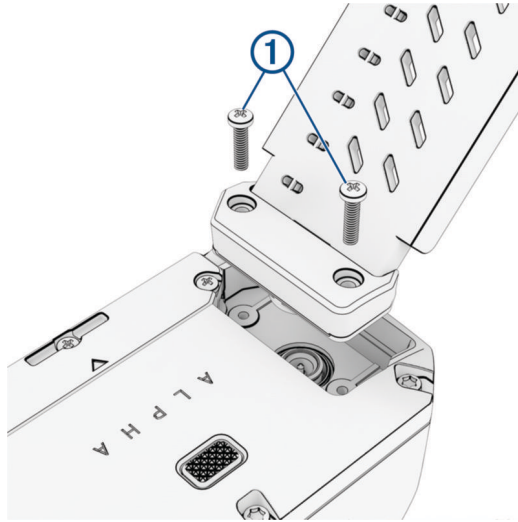
- 5 Wyjmij baterię.
UWAGA: Upewnij się, że uszczelka lub plomba baterii została wyjęta wraz ze zużytą baterią. Sprawdź, czy uszczelka z nową baterią nie jest uszkodzona i czy jest dokładnie osadzona w rowku.
- 6 Podłącz nową baterię do tylnej ścianki urządzenia i dokręć śruby.
- 7 Przykręć śrubę przytwierdzającą antenę VHF do tylnej ścianki urządzenia.
- 8 Załóż pokrywę anteny VHF.
- 9 Załóż z powrotem i dokręć dwie śruby na pokrywie anteny VHF.

Starą baterię należy przekazać do lokalnego punktu utylizacji i powtórnego przetwarzania odpadów.

Wymiana elastycznego paska obroży elektronicznej

Przed rozpoczęciem wymiany elastycznego paska oczyścić obrożę elektroniczną z wszelkich zabrudzeń, kropeł wody i innych drobnych zanieczyszczeń. Potrzebny będzie także wkrętak krzyżowy (#2).

- 1 Wykręć dwie śruby ① mocujące elastyczny pasek do tylnej ścianki urządzenia.



- 2 Zdejmij stary elastyczny pasek obroży elektronicznej.
- 3 Umieść nowy elastyczny pasek na tylnej ściance obroży elektronicznej i dokręć dwie śruby, aby go zamocować.

Wymiana paska obroży elektronicznej

Przed rozpoczęciem wymiany paska oczyścić obrożę elektroniczną z wszelkich zabrudzeń, kropeł wody i innych drobnych zanieczyszczeń.

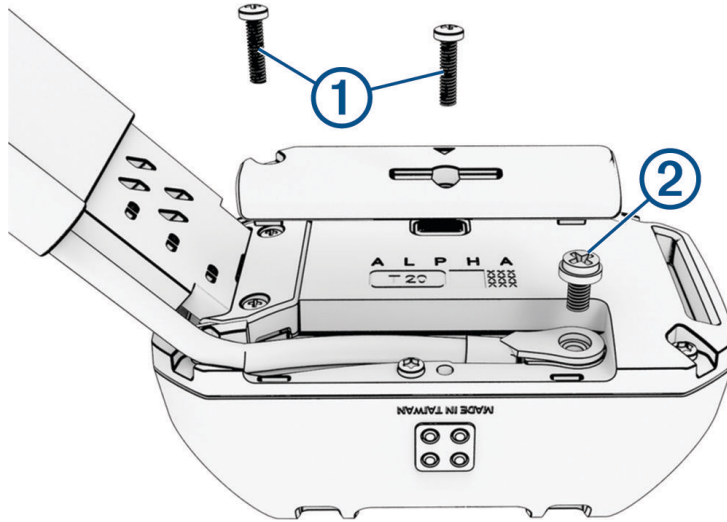
- 1 Wyciągnij pasek z przewodnika anteny i obroży elektronicznej.
Może to wymagać ciągnięcia za pasek z jednoczesnym popychaniem.
- 2 Przewlec nowy pasek obroży elektronicznej przez urządzenie dla psa i przewodnik anteny.



Wymiana anteny VHF obroży elektronicznej

Przed wymianą anteny VHF oczyścić obrozę elektroniczną z wszelkich zabrudzeń, kropeł wody i innych drobnych zanieczyszczeń. Potrzebny będzie także wkrętak krzyżowy (#2).

1 Wykręć dwie śruby ① z pokrywy anteny VHF.



2 Zdejmij pokrywę anteny VHF.

3 Odkręć śrubę ② mocującą antenę VHF do tylnej ścianki urządzenia.

4 Wsuń całą antenę z jej przewodnika, aby można ją było wymienić.

5 Przewlec nową antenę VHF przez przewodnik anteny.

6 Przykręć śrubę przytwierdzającą antenę VHF do tylnej ścianki urządzenia.

7 Załóż pokrywę anteny VHF.

8 Załóż z powrotem i dokręć dwie śruby, mocując pokrywę anteny VHF.

9 Zabezpiecz antenę za pomocą dodatkowych zacisków anteny (opcjonalne).



