

RAIN COVER REGENVERDECK BURBUJA DE LLUVIA HABILLAGE PLUIE PARAPIOGGIA

TALOS S LUX

EUROPE AND ASIA
CYBEX GmbH
Riedingerstraße 18, 95448 Bayreuth, Germany
+49 (0) 921-78 511 - 0, info@cybex-online.com

AMERICAS
Columbus Trading-Partners USA Inc.
2915 Whitehall Park Drive, Suite 300, Charlotte, NC 28273, USA
Customer Service: 1-877-242-5676, info.us@cybex-online.com

CANADA
Goodbaby Canada Inc.
2 Robert Speck Parkway, Suite 750
Mississauga, ON L4Z 1H8, Canada
Customer Service: 1-877-242-5676, info.us@cybex-online.com

AUSTRALIA
Anstel Brands Pty Ltd
Sunline Drive 36, 3029 Truganina, Victoria, Australia
Phone: 03 9131 6545, support@anstel.com.au

NEW ZEALAND
Anstel Brands Pty Ltd,
Sunline Drive 36, 3029 Truganina, Victoria, Australia
Phone: 09 886 0028, support@anstel.com.nz

cybex-online.com

WARNING!

- Keep this rain cover away from your child to avoid suffocation.
- Take extra care when using the stroller in high winds.

WARNUNG!

- Erststungsgefahr! Halten Sie das Regenverdeck von Ihrem Kind fern.
- Besondere Vorsicht gilt bei der Verwendung des Regenverdecks bei starkem Wind.

¡ADVERTENCIAS!

- Guarde la burbuja de lluvia lejos del niño para evitar la asfi xia.
- Tenga mucho cuidado al utilizar la silla de paseo con vientos fuertes.

AVERTISSEMENTS!

- Tenir l'habillage pluie à l'écart de l'enfant pour éviter tout risque de suffocation.
- Redoublez de prudence lorsque vous utilisez la poussette en cas de vents violents.
- A utiliser sous la surveillance d'un adulte.

AVISOS!

- Mantenha a capa de chuva afastada da criança de maneira a evitar sufocamento.
- Tenha cuidado extra ao usar a capa com ventos fortes.

AVVERTENZE!

- Tenere il parapoggia fuori dalla portata dei bambini per evitare il rischio di soffocamento.
- Prestare particolare attenzione quando si manovra il passeggino con il parapoggia installato in giornate particolarmente ventose.

BELANGRIJK!

- Houd het regenscherm uit de buurt van uw kind, om verstikking te voorkomen.
- Wees extra voorzichtig als u de buggy gebruikt bij harde wind.

OSTRZEŻENIA!

- Trzymaj osłone z dala od dzieci, może być przyczyna uduszenia.
- Podczas wiatru szczególnie uwazaj na osłone i wózek.

VAROVÁNÍ!

- Pro vyvarování se zdušení udržujte pláštenu mimo dosah dítěte.
- Při používání pláštenu behem silného vetru dbejte zvýšené opatrnosti.

VAROVANIE!

- Pre vyvarovanie sa zadusenie udržujte pláštenu mimo dosahu dietata.
- Pri používaní kocíka za veterného pocasia dbajte väčšiu opatrnost.

OPOZORILA!

- Da se izognete nevarnosti zaduštive, umaknite dežno prevleko iz dosega otrok.
- Bodite posebej pozorni, kadar uporabljate vozicek v mocnem vetru.

UPOZORENJE!

- Navlaku za kišu držite podalje od djeteta kako bi se izbjeglo gušenjeje.
- Posebno pazite kad koristite kolica za vrijeme jakog vjetra.

FIGYELMEZTETES!

- Az esovédot tartsa távol gyermekektol fulladás veszélye miatt.
- Különösen fi gyeljen, ha a babakocsit eros széiben használja.

VARNING!

- Förvara regnskydd borta från ditt barn för att undvika kvävningsrisk.
- Var extra försiktig när du använder vagnen i hård vind.

ADVARSLER!

- Hold denne regntrekk bort fra barnet ditt for å unngå kvelning.
- Vær ekstra forsiktig når du bruker barnevognen i sterk vind.

VAROITUKSIA!

- Pidä sadesuoja lasten ulottumattomissa tukehtumisen välttämiseksi.
- Ole varovainen käyttäessäsi sadesuojaa kovalla tuulella.

ADVARSLER!

- Hold dette regnslag væk fra dit barn for at undgå kvælning.
- Vær ekstra forsigtig, når du bruger klapvognen i kraftig vind

HE

אזהרות!

- שמור כיסוי גשם זה מהילדו שלך כדי למנוע חנק.
- השגרה נוספת מחוייבת בעת השימוש בעגלה ברוחות החזקות

HE

HOIATUS!

- Hoidke vihmakile lapsele kättesaamatus kohas, et vältida õnnetusi(nt. lämbumine)
- Olge eriti ettevaatlikud kui kasutate jalutuskäru tugeva tuulega.

BRĪDINĀJUMS!

- Glabājiet lietus plēvi prom no Jūsu bērna, lai izvairītos no nosmakšanas riska.
- Pievērsiet papildus uzmanību izmantojot ratus spēcīgā vējā.

LT

DĖMESIO!

- Laikykite šią lietaus apsauga vaikui nepasiekiamoje vietoje, kad išvengti uždusimo.
- Reikia ypatingų saugos priemonių, esant stipriam vėjui.

RU

ВНИМАНИЕ!

- Храните дождевик в недоступных для ребенка местах во избежание удушья.
- Будьте особенно осторожны, используя коляску при сильном ветре.

УВАГА!

- Зберігайте у недоступному для дітей місці.
- Будьте особливо уважні під час сильного вітру.

UYARI!

- Boğulmaya yol açabileceği için bu yağmurluğu çocuğunuzdan uzağa koyun.
- Rüzgarlı havalarda puseti kullanırken dikkat edin.

ΠΡΟΕΙΔΟΠΟΙΗΣΗ!

- Κίνδυνος ασφυξίας! Κρατάτε το κάλυμμα βροχής μακριά από το παιδί σας.
- Προσέχετε ιδιαίτερα κατά τη χρήση του καλύμματος βροχής σε δυνατά άνεμο.

AVERTIZARE!

- Pericol de asfiziere! Mențineți husa de ploaie departe de copil.
- O precauție deosebită este necesară la utilizarea husei de ploaie în condiții de vânt puternic.

VIÐVÖRUN!

- Haltu regnlánni þar sem barnið nær ekki í hana til að minnka köfnunarættu.
- Sýnið sérstaka varkárni þegar kerran er notuð í miklum vindi.

TWISSIJA!

- Żomm dan il-kaver tax-xita'il bogħod mit-ftal tiegħek biex tevita s-soffokazzjoni.
- Ogħħod iktar attent/a meta tuża l-istroller meta jkun riħ qawwi hafna.

AR

تحذيرات!

- أبقِ غطاء المطر بعيدا عن طفلك لتجنب الاختناق.
- كن أكثر حذرا في حالة إستخدام العربة في جو عاصف.

FA

اخطارا!

- روکش بارانی را به منظور جلوگیری از خفگی از دسترس اطفال دور نگاه دارید.
- هنگام استفاده از کالسکه در بادهای شدید بیشتر احتیاط کنید.

YUE

警告!

- 請妥善保管此雨罩並遠離您的孩童以免窒息之危險。
- 請在大風情況下使用推車時特別留意安全。

CMN

警告!

- 雨罩请远离儿童以防窒息。
- 大风天气使用雨罩请加注意。

JA

警告!

- レインカバーを使用するときは、レインカバーがお子さまの顔にかからないようにしてください。お子さまが窒息します。
- 強風のときにレインカバーを使用するときは、十分にご注意ください。ストローラーがあらわれて転倒しお子さまがケガをしたたり、レインカバーがお子さまの顔にかかり窒息するおそれがあります。

KO

경고!

- 질식의 위험이 있으니, 이 레인커버를 보관할 때에는 아이에게 멀리 떨어진 곳에 보관하십시오.
- 바람이 강하게 부는 날에 유모차를 사용할 때에는 별도의 보호기구를 추가로 사용해 주십시오.

BG

ПРЕДУПРЕЖДЕНИЕ!

- Опасност от задушаване! Дръжте покривалото за дъжд далече от вашето дете.
- Използвайте покривалото за дъжд с особено внимание при силен вятър.

UPOZORENJE!

- Opasnost od gušenja! Pokrov za kišu čuvajte dalje od djece.
- Budite posebno pažljivi prilikom upotrebe pokrova za kišu pri jakom vjetru.

AWAS!

- Pastikan pelindung hujan dijauhkan daripada jangkauan anak anda untuk mengelakkan kejadian lemas.
- Berhati-hati apabila menggunakan kereta dorong dalam keadaan angin kencang.

HI

चेतावनी!

- घुटन से बचाने के लिए इस रैन कवर को अपने बच्चे से दूर रखें।
- तेज हवाओ में स्ट्रोलर का उपयोग करते समय अतिरिक्त सावधानी बरते।

คำเตือน!

- เก็บผ้าคลุมกันฝนนี้ให้ห่างจากเด็กเพื่อหลีกเลี่ยงการขาดอากาศหายใจ
- ระมัดระวังเป็นพิเศษเมื่อใช้รถเข็นเด็กในสภาพแวดล้อมที่มีลมแรง

SQ

PARALAJMËRIM!

- Për të shmangur mbytjen, mbajeni mbulesën e shiut larg nga fëmija.
- Bëni shumë kujdes kur e përdorni karrocën në erë të fortë.

BS

UPOZORENJE!

- Ovaj pokrivač za kišu držite dalje od vašeg djeteta kako biste izbjegli gušenjeje.
- Budite posebno oprezni ako kolica koristite na jakom vjetru.

ME

UPOZORENJE!

- Držite ovaj pokrivač za kišu dalje od vašeg djeteta kako bi izbjegli gušenjeje.
- Budite posebno oprezni ako kolica koristite pri jakom vjetru.

MK

ПРЕДУПРЕДУВАЊЕ!

- Чувајте ја оваа прекривка за дожд подалеку од детето за да избегнете задушување.
- Бидете дополнително внимателни кога ја користите количката кога дува силен ветар.

HY

ՆԱԽԱԶԳՈՒՇԱՑՈՒՄ.

- Ձեր երեխայից հեռու պահեք այս անձրևի ծածկը՝ խեղդվելու վտանգից խուսափելու համար:
- Շատ ուշադիր եղեք ուժեղ քամիների ժամանակ մանկասայանիև օգտագործելիս:

CẢNH BÁO!

- Đừng để tấm bọc che mưa này gần em bé để tránh bị ngạt.
- Đặc biệt lưu ý khi sử dụng xe đẩy khi trời gió mạnh.

US/CAN-EN

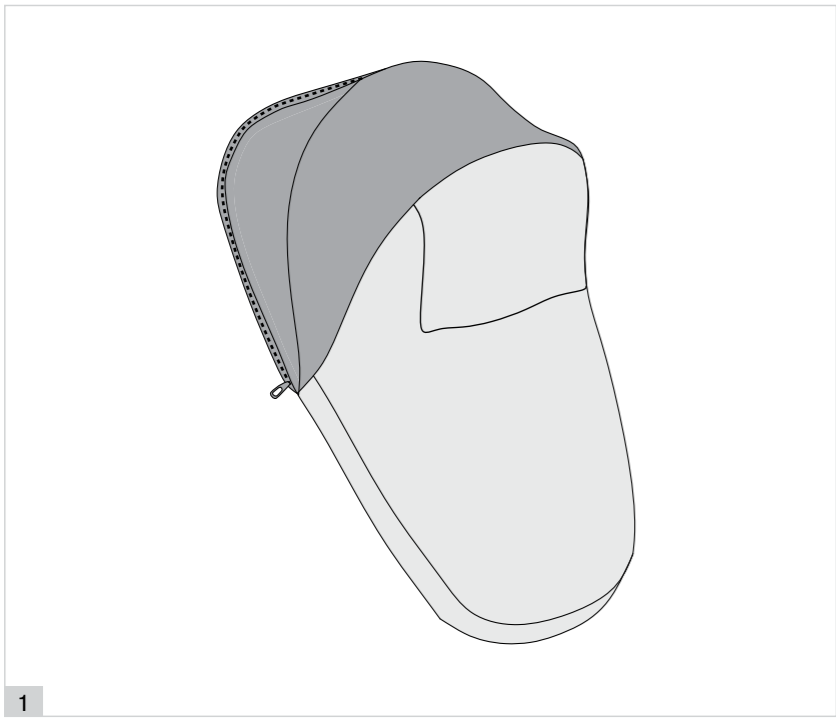
WARNING!

- Keep this rain cover away from your child to avoid suffocation.
- Take extra care when using the stroller in high winds.

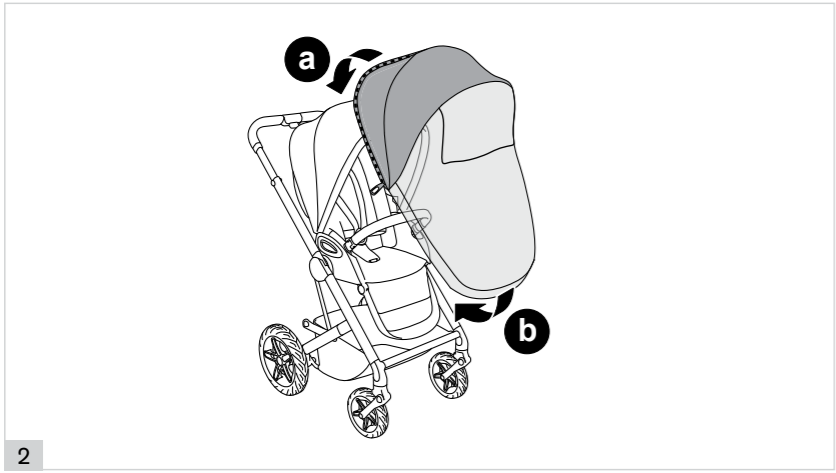
US/CAN-FR

MISE EN GARDE!

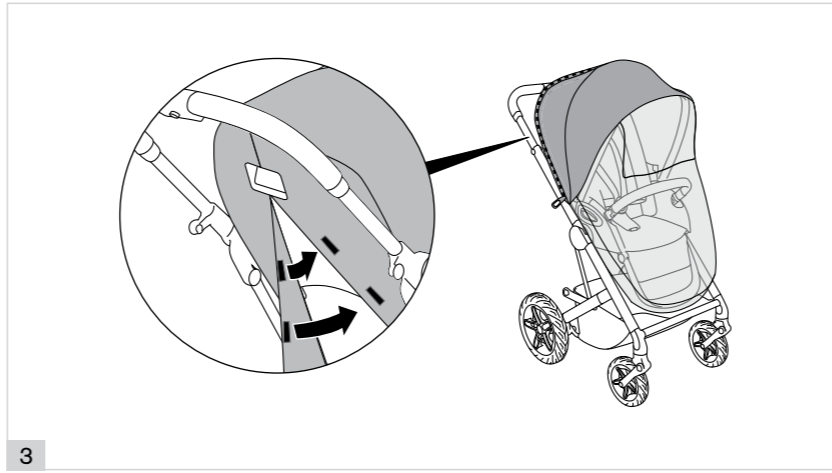
- Tenir l'habillage pluie à l'écart de l'enfant pour éviter tout risque de suffocation.
- Redoublez de prudence lorsque vous utilisez la poussette en cas de vents violents.
- A utiliser sous la surveillance d'un adulte.



1



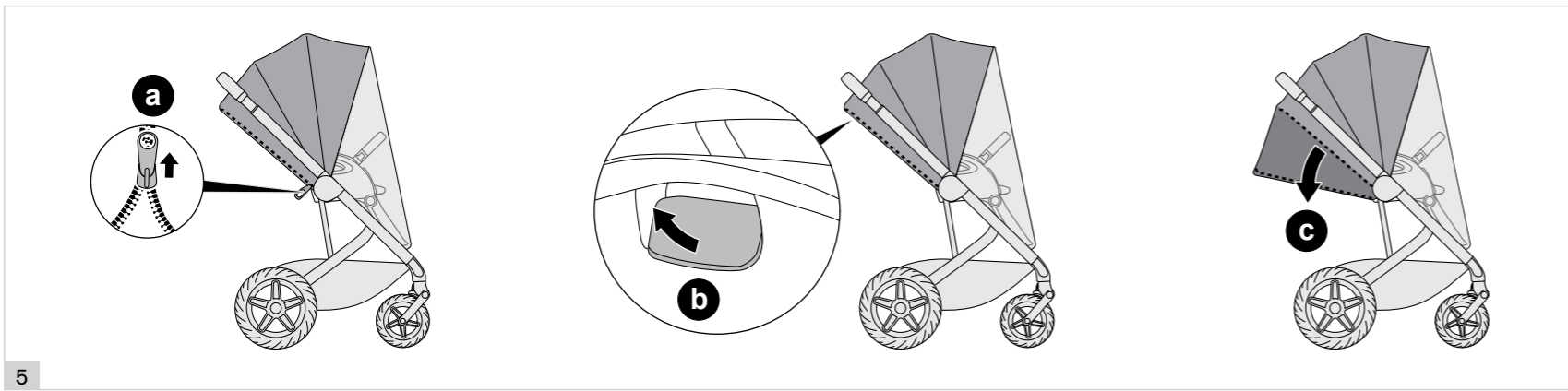
2



3



4



5

FR
 Ce dispositif
 et ses accessoires
 se recyclent
 A DÉPOSER
 EN DÉCHÈTRE
 OU
 EN RECYCLAGE
 Points de collecte sur www.quefairede mesdechets.fr



CY_171_8820_B0624